

# Trabajo de curso DP13

Ingeniería de Estructuras

Anna Grassot Guerrero  
9-6-2015

# Índice

<b>1. Introducción.....</b>	<b>2</b>
<b>2. Procedimiento de cálculo y resultados obtenidos.....</b>	<b>3</b>
2.1. Deformación plana.....	3
2.1.1. Preproceso .....	3
2.1.2. Análisis de convergencia .....	5
2.1.3. Resultados obtenidos.....	7
2.2. Sólido tridimensional .....	9
2.2.1. Preproceso .....	9
2.2.2. Análisis de convergencia .....	10
2.2.3. Resultados obtenidos.....	12
<b>3. Conclusiones .....</b>	<b>15</b>

## 1. Introducción

Se pide calcular los asentamientos diferenciales que se producen en el suelo bajo la Sagrada Familia al excavar un túnel bajo la calle Mallorca. Se pide considerar al menos 4 puntos de monitorización de asentamientos para medir las diferencias entre ellos, consiguiendo así una mejor visión del efecto del túnel en el suelo donde se asienta la emblemática basílica y también en los edificios de alrededor.

Se pide, además, comparar los resultados obtenidos con deformación plana y sólido tridimensional.

En la Figura 1 se muestra un esquema del problema planteado:

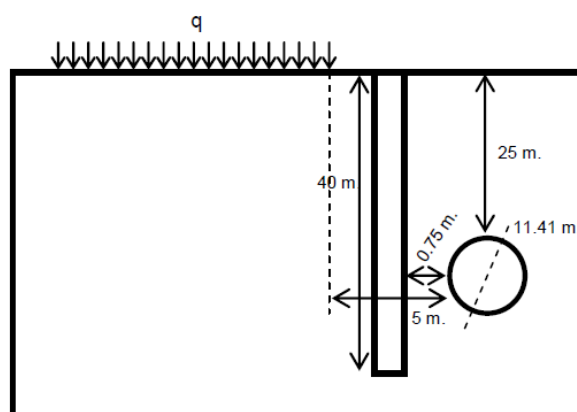


Figura 1: Esquema del problema planteado

Tal y como se puede observar, a parte del túnel se considera también la construcción de una pantalla. Ésta servirá para minimizar el efecto del túnel en los asentamientos del terreno sobre el que se encuentra la Sagrada Familia.

Para el cálculo se han considerado las siguientes simplificaciones:

- Se ha considerado el peso de la Sagrada Familia como una carga de  $q=50 \text{ KN/m}^2$  sobre el terreno. No se ha considerado la presencia de cimentaciones
- Las dimensiones de la Sagrada Familia se han considerado de 100 metros (perpendicular al túnel) por 75 metros (paralelo al túnel).
- El túnel tiene un diámetro de 11.41 metros sin revestimiento resistente.
- La pantalla de hormigón empieza en la superficie y tiene una profundidad de 40 metros con 2 metros de espesor.
- Se ha obviado la presencia de otros túneles o elementos subterráneos urbanos.
- La distancia entre el techo del túnel y la superficie se ha considerado de 25 metros y la distancia en horizontal desde el lateral del túnel hasta la fachada del templo de 5 metros.
- Todo el terreno está saturado.

Para poder calcular correctamente los asentamientos diferenciales causados por el túnel y la pantalla tanto en deformación plana como en tridimensional, se han realizado los cálculos para la sección mostrada en la Figura 1 (túnel + pantalla) y para el terreno sin túnel ni pantalla. Así, se han

podido sacar conclusiones sobre el efecto del túnel y la pantalla en el terreno. No se ha considerado el caso de la construcción del túnel sin pantalla, ya que en el enunciado no se pedía, y tampoco parecía muy lógico, ya que un terreno con sólo una pantalla no tiene mucho sentido, ya que en este caso la pantalla lo que hacía era compensar los asientos creados por el túnel.

## 2. Procedimiento de cálculo y resultados obtenidos

### 2.1. Deformación plana

#### 2.1.1. Preproceso

Tal y como se ha visto en clase, se puede simplificar un problema con deformación plana en el caso en que la estructura tenga una de sus dimensiones (en este caso, la longitud del túnel) mucho mayor a las otras dos y, además, las fuerzas actuantes se distribuyen uniformemente a lo largo de toda la longitud.

El primer paso ha sido introducir en el programa que se trata de deformación plana, y también se le ha indicado que se tiene en cuenta el peso propio del terreno.

Como en el enunciado no se especifican las medidas del terreno, se han considerado 100 metros a partir de la Sagrada Familia y 100 metros más a partir del túnel, con un ancho final del sistema analizado de 316,41 metros.

Para saber qué profundidad se debía considerar, se ha ido iterando, hasta obtener una distribución de tensiones uniforme a lo largo de la profundidad. En la Figura 2a y 2b se puede observar mejor este fenómeno. Se muestra primero cómo se distribuían las tensiones para poca profundidad, y cómo se distribuían para 110 metros, la profundidad elegida finalmente:

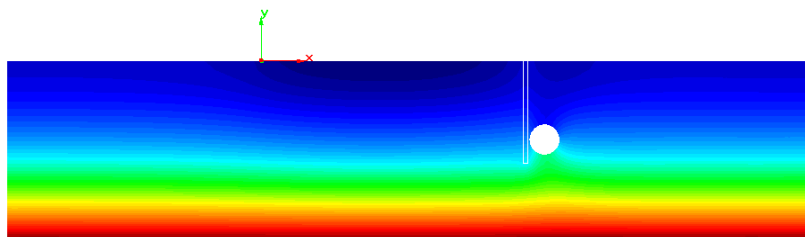


Figura 2a: Distribución de las tensiones para una profundidad de 70 metros

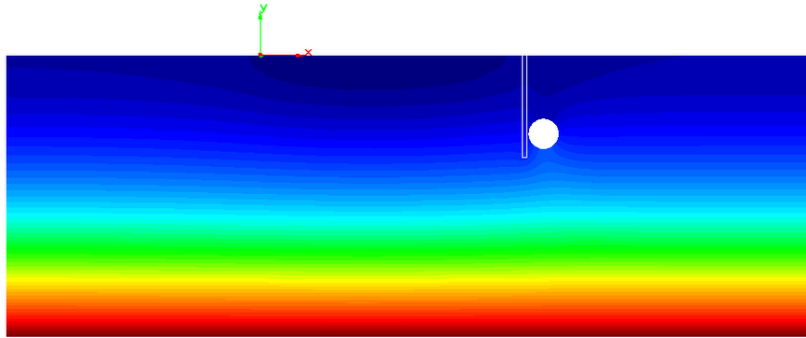


Figura 2b: Distribución de las tensiones para una profundidad de 110 metros

Una vez elegidas las medidas que se iban a utilizar para el cálculo, se han empezado a introducir los datos físicos del problema.

Las restricciones consideradas se muestran en la Figura 3:

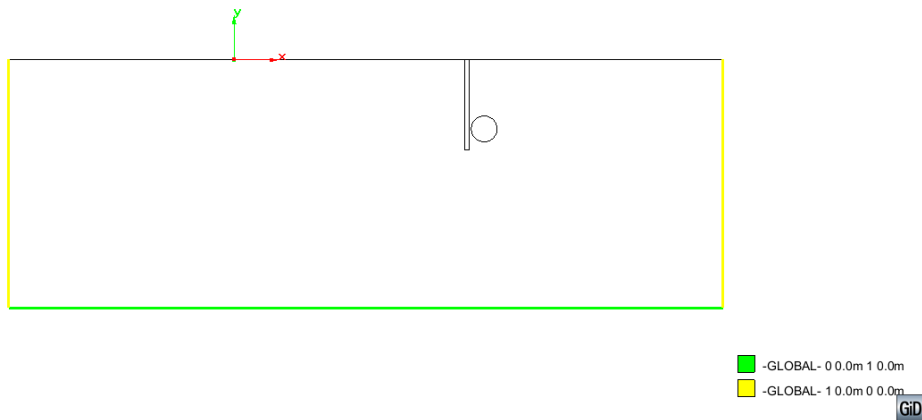


Figura 3: Restricciones consideradas

Tal y como se puede observar, se ha restringido el desplazamiento horizontal en las fronteras verticales, y el desplazamiento vertical para la frontera horizontal, ya que se considera que el propio suelo impide estos movimientos a esas distancias tan lejanas.

Los materiales utilizados se han asignado de la forma que se muestra en la Figura 4:

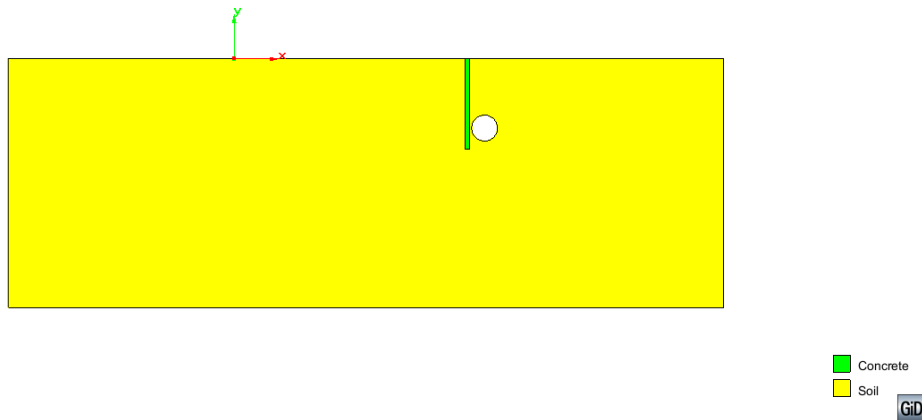


Figura 4: Materiales considerados

Finalmente, la carga considerada ha sido de 50000 N/m, debido a los 50 kN/m<sup>2</sup> que menciona el enunciado del problema. Se han multiplicado esos 50 por 1000 para obtener N/m<sup>2</sup>, y luego se han multiplicado por 1 para conseguir una carga lineal, ya que nos encontramos en un problema de deformación plana. En la Figura 5 se muestra cómo se ha implementado la carga de la Sagrada Familia.

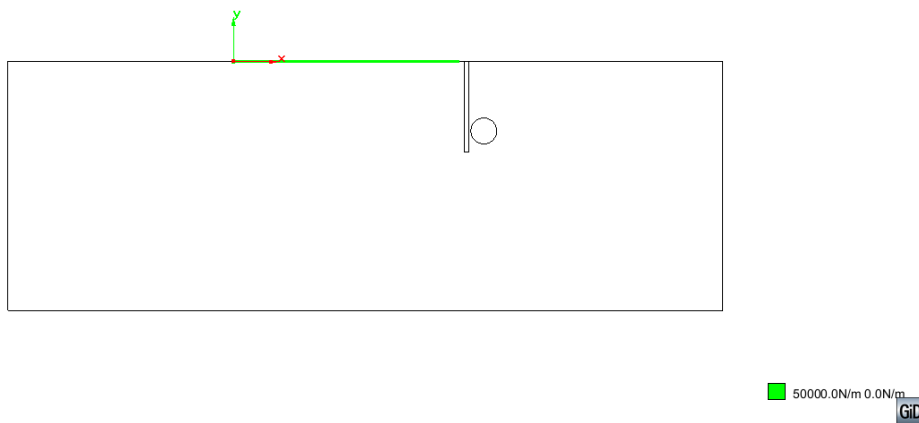


Figura 5: Carga considerada

### 2.1.2. Análisis de convergencia

Una vez introducidos todos los datos se ha procedido a calcular los asientos bajo la Sagrada Familia. Se ha utilizado un elemento triangular de tres nodos debido a la presencia de geometrías circulares (el túnel), ya que este elemento se adapta mucho mejor a ellas que los cuadriláteros. Se ha elegido un elemento lineal (tres nodos) debido a que el coste computacional es menor que un elemento cuadrático, y así es posible construir mallas más finas.

A parte, se ha repetido el problema sin túnel y sin pantalla. Se ha realizado para poder calcular el asiento diferencial que provocan el túnel y la pantalla respecto al terreno sin construcciones subterráneas.

Se han considerado 5 puntos de monitorización de asientos desde el inicio de la Sagrada Familia: a 0, 25, 50, 75 y 100 metros. En la Figura 6 se puede observar la convergencia de estos puntos.

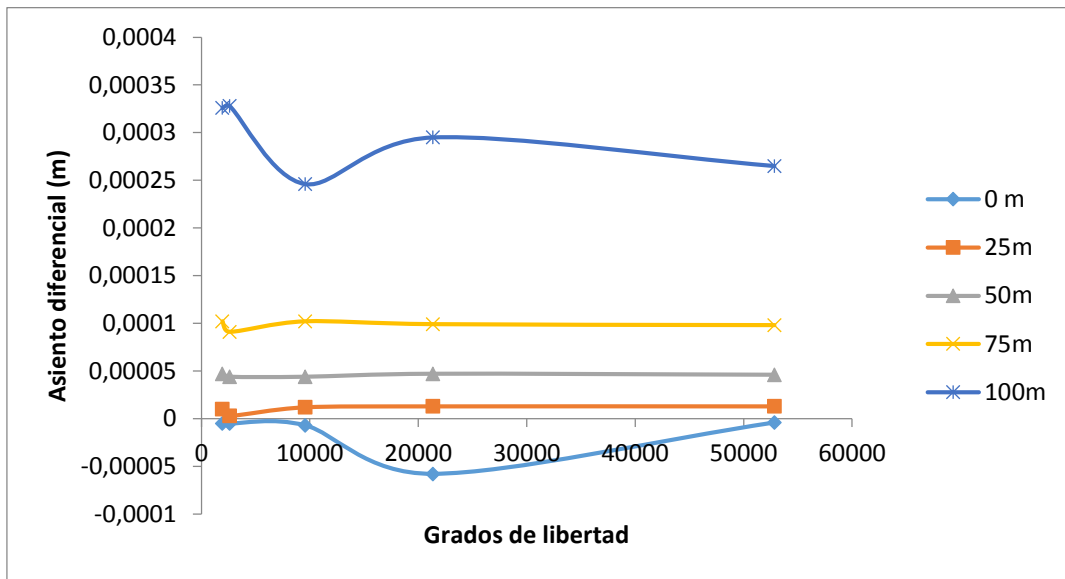


Figura 6: Convergencia de los asientos diferenciales comparando el caso de túnel y pantalla con el caso sin túnel y sin pantalla

En la Figura 6 se observa que en casi todos los puntos de monitorización los resultados convergen a unos 50000 grados de libertad. Se ha considerado que los grados de libertad en este caso son el número de nodos multiplicado por 2. El tamaño de malla a la cual equivale esa convergencia es 0,4 metros en la zona donde está asentada la Sagrada Familia, y 1,25 metros en el resto. En la Figura 7 se puede observar un ejemplo de la distribución de tamaños de malla utilizados, pero con un tamaño mayor, ya que se puede entender mejor visualmente:

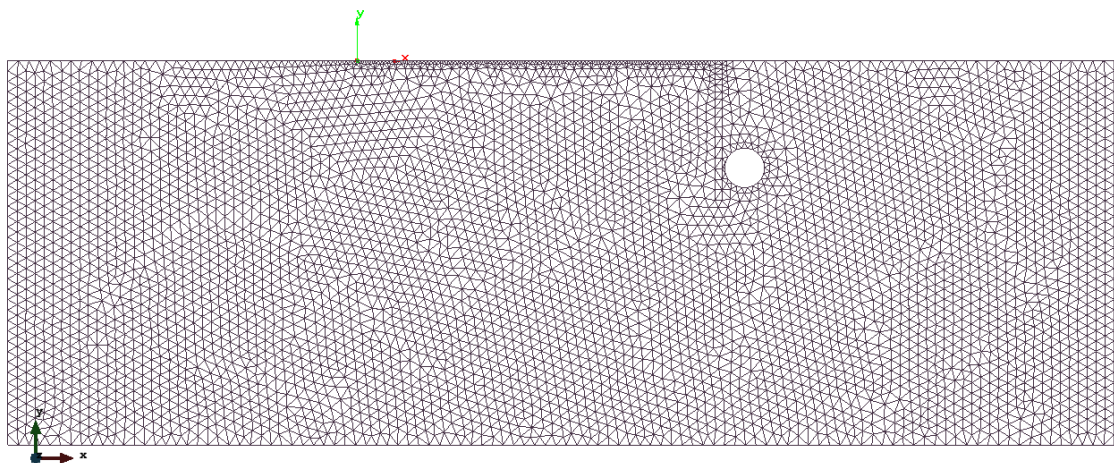


Figura 7: Ejemplo de distribución de tamaños de malla utilizado

Se ha considerado este tipo de distribución de malla no estructurada ya que la zona más conflictiva, y la que nos interesa para el estudio, es la de la zona donde está asentada la Sagrada Familia. Con una malla más refinada en esa zona pero mayor en el resto se ahorra coste computacional pero se siguen obteniendo buenos resultados en la zona de interés.

Las mallas utilizadas para el análisis de convergencia han sido las siguientes:

Tamaño de malla zona SF (m)	Tamaño de malla resto (m)	Nodos	Grados de libertad
3	7	970	1940
2	5	1300	2600
1	3	4789	9578
0,5	2	10678	21356
0,4	1,25	26421	52842

Tabla 1: Tamaños de malla utilizados

### 2.1.3. Resultados obtenidos

En la Tabla 2 se pueden observar los asientos obtenidos para la malla más refinada anteriormente mencionada:

Punto monitorización	Asiento túnel + pantalla (m)	Asiento sin túnel y sin pantalla (m)	Asiento diferencial (m)
0	-0,023500	-0,023496	-4E-06
25	-0,023814	-0,023827	1,3E-05
50	-0,023851	-0,023897	4,6E-05
75	-0,023728	-0,023826	9,8E-05
100	-0,023196	-0,023461	0,000265

Tabla 2: Asientos obtenidos con la malla más refinada

En la Figura 8 se puede observar la diferencia entre los asientos con túnel y pantalla y sin túnel ni pantalla. Como conclusión, se puede decir que en el punto de la Sagrada Familia más alejado del túnel, los asientos no cambian, pero a medida que se va acercando al túnel, éstos varían.



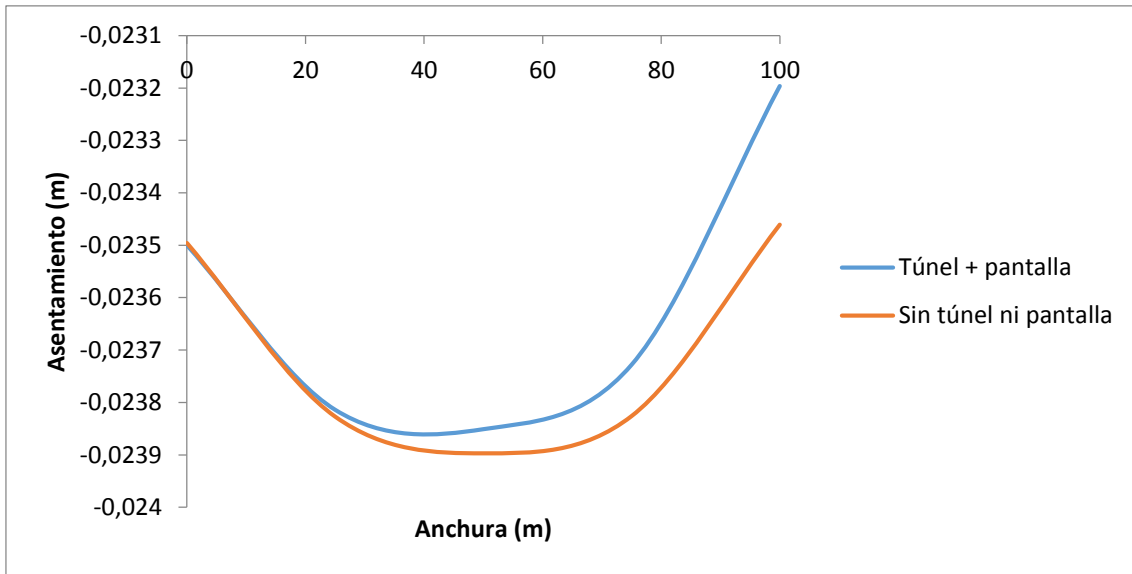


Figura 8: Asientos obtenidos para cada caso

En la Figura 9 se han graficado los asentamientos diferenciales obtenidos a lo largo de los cinco puntos de monitorización para poder observar mejor los resultados obtenidos en la gráfica anterior:

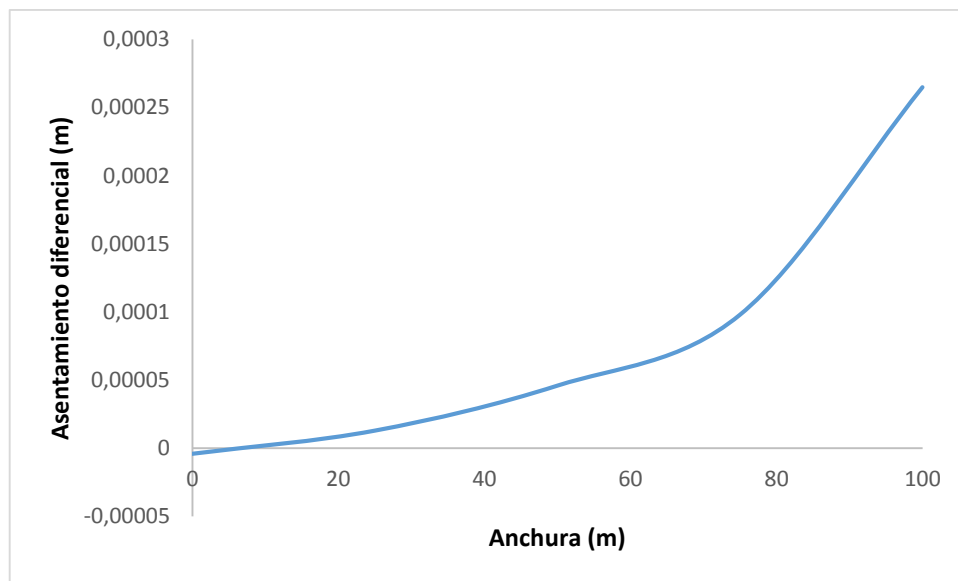


Figura 9: Asientos diferenciales obtenidos con la malla más refinada

Como conclusión, se puede observar en la Figura 9 que en el punto más alejado del túnel, el asentamiento diferencial es prácticamente nulo. Eso significa que en esa zona el túnel y la pantalla no afectan al asiento del terreno. A medida que nos vamos acercando al túnel y a la pantalla, la diferencia entre asentamientos se va haciendo mayor. Eso significa que los asentamientos con el túnel y con la pantalla son menores que con el terreno sin ninguna construcción. Ese resultado no tendría mucha lógica de no ser por la pantalla, la cual es posible que cree esa situación, ya que su función mayoritaria es rigidizar las tensiones cerca del túnel.

Igualmente, es difícil sacar conclusiones sobre estos resultados ya que los asentamientos diferenciales que se han obtenido son muy pequeños. Unos asentamientos diferenciales tan pequeños no deberían generar ningún problema, se podría construir el túnel y la pantalla. Pero se deberían comprobar los resultados obtenidos mediante otro programa, ya que es bastante inusual que la construcción de un túnel de estas características no provoque un asentamiento diferencial mayor.

## 2.2. Sólido tridimensional

### 2.2.1. Preproceso

Para el cálculo mediante sólido tridimensional se ha considerado la misma geometría que con deformación plana, pero añadiéndole la longitud de la Sagrada Familia (75 metros) y 100 metros más en cada lado, tal y como se ha hecho con deformación plana. Se han añadido estos metros de más para poder observar cómo se comportaría también alrededor de la basílica, ya que trabajar con la geometría justa era poco coherente.

Tal y como se ha hecho para deformación plana, una vez se ha tenido la geometría dibujada se han añadido las características físicas del problema.

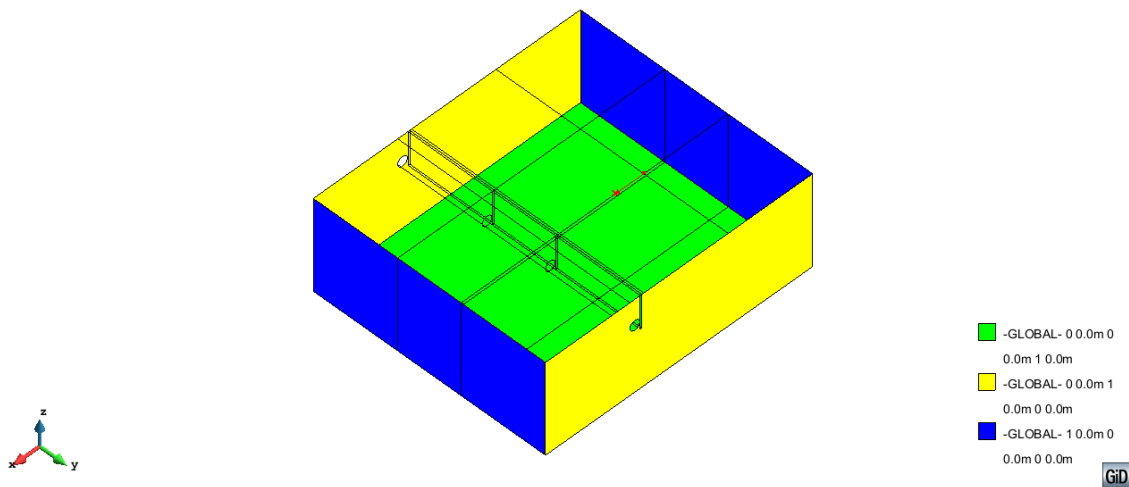


Figura 10: Restricciones consideradas

Se puede observar en la Figura 10 que se han restringido los movimientos perpendiculares a cada plano de corte del terreno, en la dirección perpendicular a él.

Los materiales considerados se pueden observar en la Figura 11:

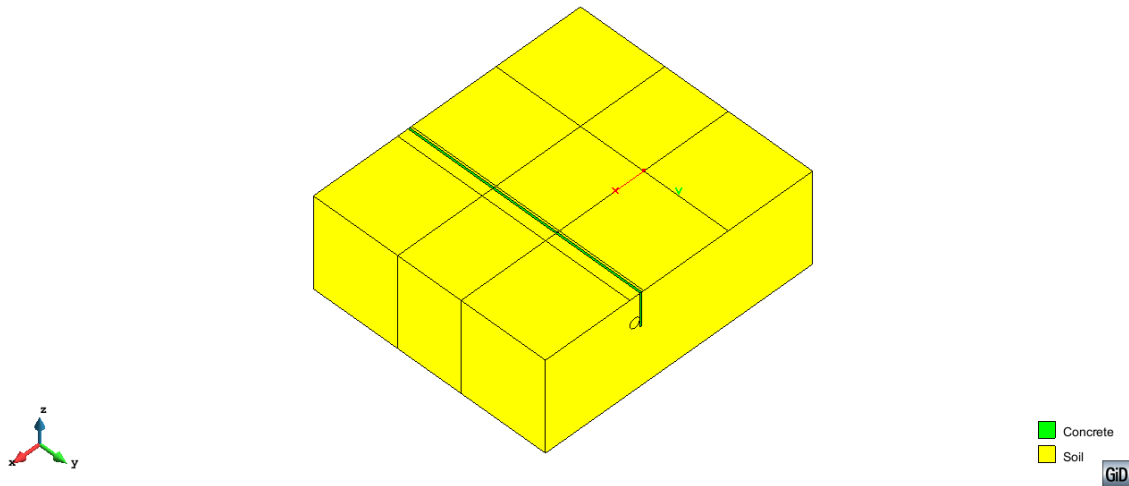


Figura 11: Materiales considerados

La carga aplicada correspondiente al peso de la Sagrada Familia se puede observar en la Figura 12:

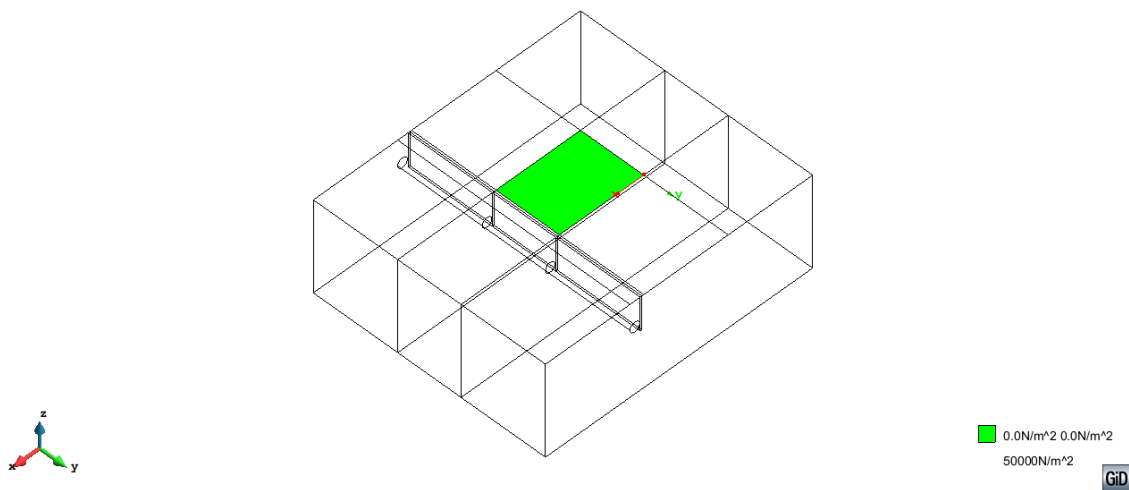


Figura 12: Carga aplicada correspondiente al peso de la Sagrada Familia

### 2.2.2. Análisis de convergencia

Exactamente igual que en el caso de deformación plana, se ha realizado el mismo procedimiento pero sin túnel ni pantalla para poder obtener los asentamientos diferenciales causados por la construcción de ambos.

Una vez asignadas todas las condiciones se ha procedido a mallar. Se ha considerado una malla no estructurada de tetraedros de cuatro nodos, ya que son los elementos que mejor se podrían adaptar a la geometría del túnel. Además, tienen un menor coste computacional y son elementos sencillos, pero que ofrecen buenos resultados.

En este caso también se han considerado 5 puntos de monitorización, igual que con el caso de deformación plana. Se han colocado de la misma manera, desde el inicio de la Sagrada Familia (0 metros) hasta el final (100 metros). Pero como aquí también se tenía que tener en cuenta el largo porque estamos en tres dimensiones, se han medido los asientos en el centro de la basílica. Es decir, a 37,5 metros desde el inicio (la mitad de 75 metros).

El análisis de convergencia obtenido para este caso tridimensional es el mostrado en la Figura 13.

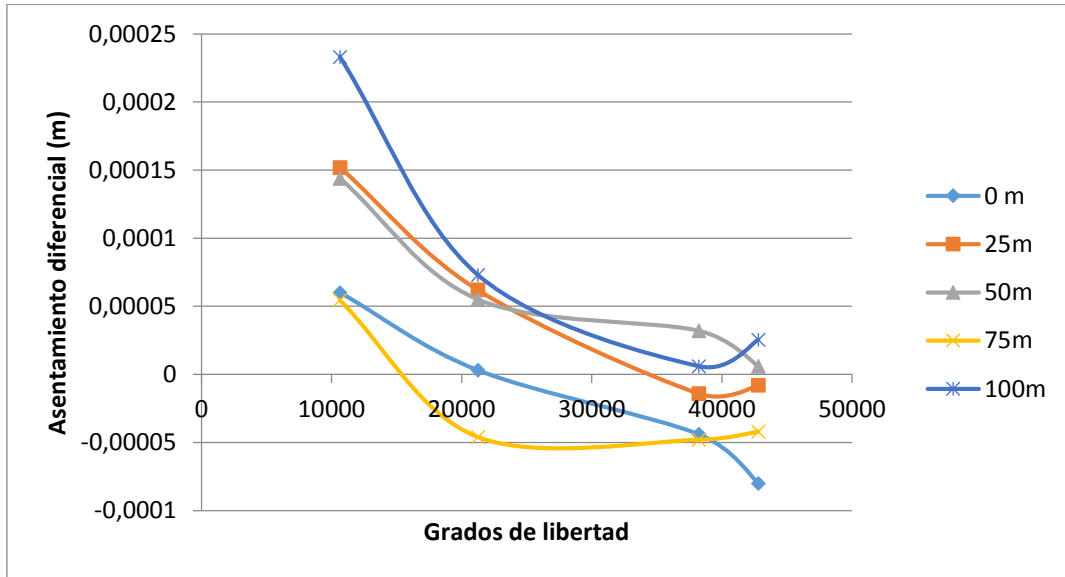


Figura 13: Convergencia de los asentamientos diferenciales comparando el caso de túnel y pantalla con el caso sin túnel y sin pantalla

No se puede observar ningún tipo de convergencia. Eso puede ser porque estábamos en el límite de la capacidad computacional del ordenador.

En este caso, igual que con el caso de deformación plana, también se han considerado dos tamaños diferentes al mallar. En la Figura 14 se muestra cuál ha sido el criterio utilizado para mallar.

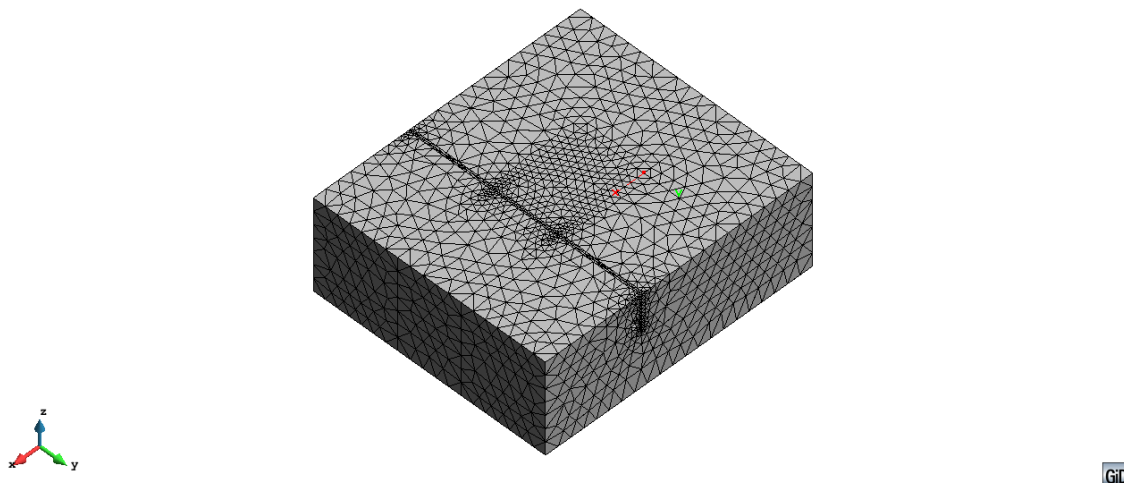


Figura 14: Tipo de malla de diferentes tamaños utilizada para los cálculos

Se ha considerado un tamaño menor en la zona donde se asentaría la Sagrada Familia para poder obtener los asientos en los puntos de monitorización lo más exactamente posible, aunque más adelante se verá que ha sido complicado, y que los resultados son difíciles de comparar con el caso de deformación plana.

En la Tabla 3 se muestran los tamaños de malla utilizados para el caso tridimensional:

Tamaño de malla zona SF (m)	Tamaño de malla resto (m)	Nodos	Grados de libertad
10	20	3553	10659
8	15	7085	21255
5	12	12741	38223
3	12	14268	42804

Tabla 3: Tamaños de malla utilizados

En las últimas dos mallas el coste computacional empezaba a ser muy elevado, así que finalmente se ha utilizado la malla de 15 y 8 para realizar los cálculos. Esta elección hacía que nos arriesgásemos a que los resultados no fueran óptimos, pero eligiendo cualquiera de las dos mallas más refinadas el cálculo hubiese sido muy engorroso.

### 2.2.3. Resultados obtenidos

En la Tabla 4 se muestran los asientos obtenidos para el caso de sólido tridimensional.

Punto monitorización	Asiento túnel + pantalla (m)	Asiento sin túnel y sin pantalla (m)	Asiento diferencial (m)
0	-0,022356	-0,022523	0,000167
25	-0,022087	-0,022153	6,6E-05
50	-0,02208	-0,022164	8,4E-05
75	-0,022114	-0,022238	0,000124
100	-0,022071	-0,022447	0,000376

Tabla 4: Asientos obtenidos con la malla de 15m y 8m.

A continuación, en la Figura 15 se muestran los desplazamientos obtenidos con esta malla.

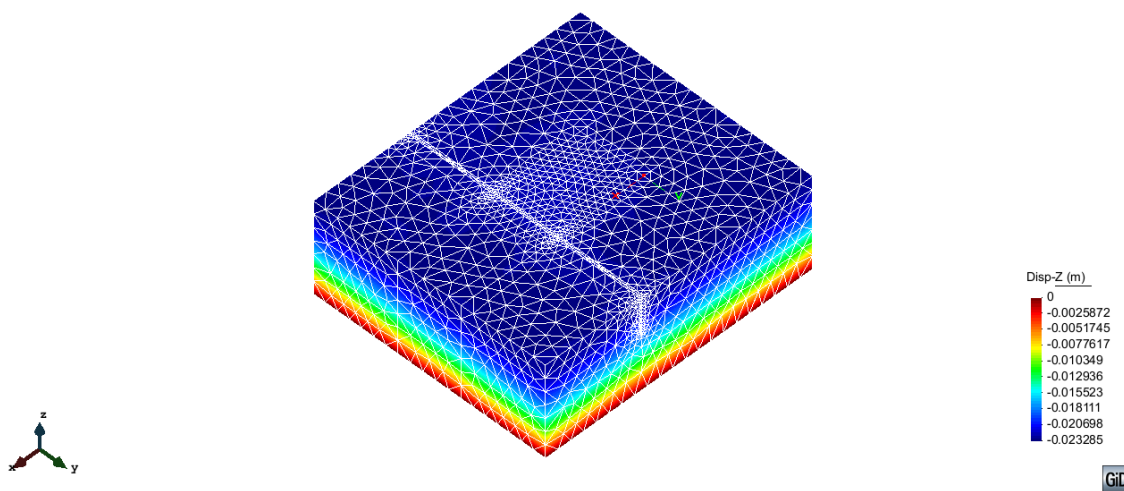


Figura 15: Desplazamientos Z obtenidos

En la Figura 16 se puede observar la diferencia entre los asientos con túnel y pantalla y sin túnel ni pantalla para el caso tridimensional.

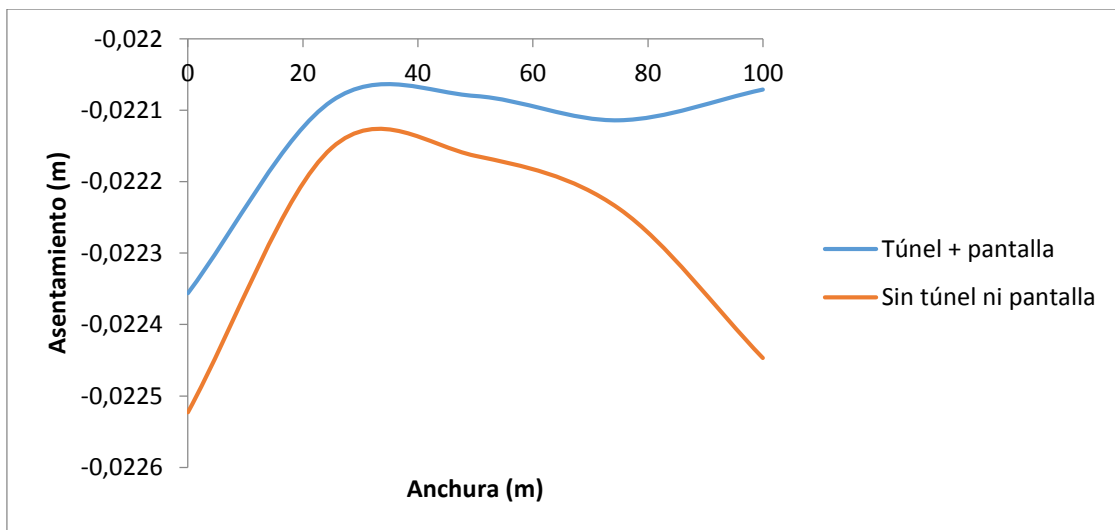


Figura 16: Asientos obtenidos para cada caso

Los resultados obtenidos mostrados en la Figura 16 no se asemejan en ningún sentido con los obtenidos en deformación plana, y este hecho los hace difícil de comparar. En la figura se observa que, según el modelo de sólido tridimensional, los asientos se comportan de manera parecida en el extremo más alejado del túnel y de la pantalla, pero a medida que se acercan a ellos, el comportamiento cambia.

Estos resultados no tienen mucho sentido, ya que en el caso de no haber ni túnel ni pantalla, lo lógico sería pensar que los asientos se comportarían de forma parecida a los resultados obtenidos con deformación plana: que el asiento sería máximo en el punto central de la Sagrada Familia, pero que iría disminuyendo a medida que se acercaba a los extremos de la basílica.

En este caso no ha sido así, así que lleva a pensar que quizás los resultados se deben al mallado tan grande que se ha utilizado, el cual hace que los resultados no sean precisos.

En la Figura 17, donde se muestran los asientos diferenciales, se puede observar que sí que hay una similitud respecto a los resultados obtenidos con deformación plana.

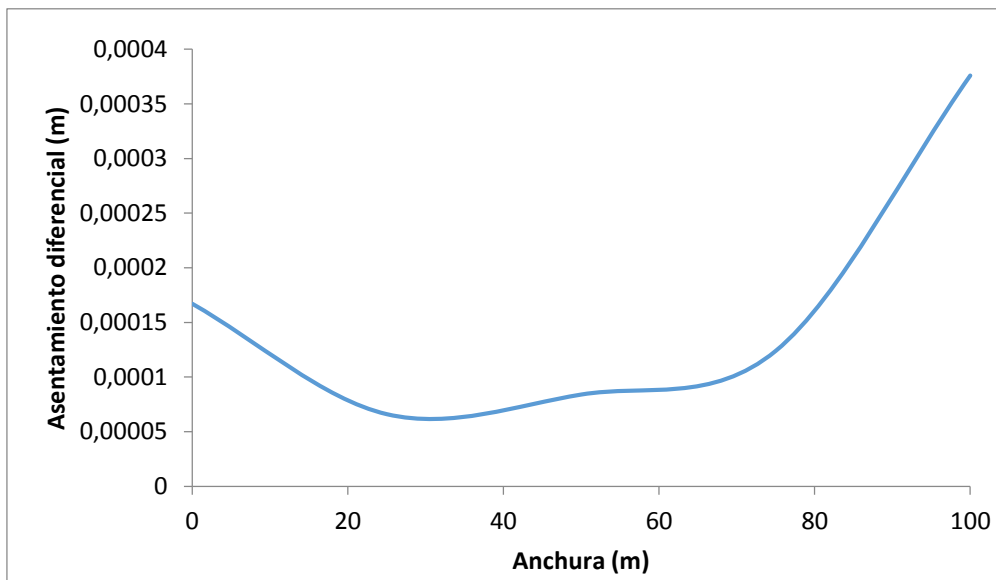


Figura 17: Asientos diferenciales obtenidos con la malla de 15m y 8m

El comportamiento es parecido: tiende a aumentar la diferencia entre asientos a medida que nos vamos acercando al túnel y a la pantalla. En cambio, en deformación plana habíamos obtenido que en el punto más alejado del túnel y la pantalla el asiento diferencial era nulo (es decir, que la construcción del túnel y de la pantalla no afectaba en ese punto). Y en sólido tridimensional, se muestra que hay un asiento diferencial del orden de 0,00017 metros. Igualmente, siendo valores de un orden tan bajo, es posible que la diferencia respecto a deformación plana sea debido al tamaño de mallado mayor que se ha tenido que utilizar.

### 3. Conclusiones

La principal conclusión obtenida mediante la realización de este problema es que los asientos obtenidos son muy pequeños, así que la construcción del túnel y de la pantalla no supondría un riesgo para la emblemática basílica de la Sagrada Familia. Aun así, es importante remarcar que estos resultados invitan a pensar que quizás sería mejor utilizar otro *software* para comprobar si son correctos, ya que es inusual que la construcción de un túnel de esta envergadura no produzca asientos mayores.

Pese a eso, es importante también subrayar que los asientos producidos sólo por la carga (sin túnel ni pantalla) también son del mismo orden de magnitud, así que podrían ser correctos, y ser una cuestión del tipo de suelo en el que nos encontramos.

El efecto de la pantalla también requiere una especial mención. La pantalla consigue que el túnel no ejerza tanto efecto sobre la Sagrada Familia, debido a que rigidiza las tensiones de su alrededor.

A continuación, en la Tabla 4, se muestra un resumen de los resultados obtenidos:

Puntos monitorización	Deformación plana		Sólido tridimensional	
	Asiento túnel + pantalla (m)	Asiento sin túnel sin pantalla (m)	Asiento túnel + pantalla (m)	Asiento sin túnel sin pantalla (m)
0	-0,0235	-0,023496	-0,022356	-0,022523
25	-0,023814	-0,023814	-0,022087	-0,022153
50	-0,023851	-0,023851	-0,02208	-0,022164
75	-0,023728	-0,023826	-0,022114	-0,022238
100	-0,023196	-0,023461	-0,022071	-0,022447

Tabla 5: Resultados obtenidos

Tal y como se puede observar en la tabla anterior, los asientos obtenidos son muy similares entre sí, formando así esos asientos diferenciales tan pequeños que antes se mencionaba. Todos varían aproximadamente en el cuatro decimal (décimas de milímetro).

Observando los resultados obtenidos, se ha llegado a la conclusión que está totalmente justificado utilizar las simplificaciones de deformación plana en un caso de estudio como este, ya que los asientos obtenidos se parecen mucho. Además, tal y como ya se ha comentado en el apartado 2.2., en el caso de sólido tridimensional el coste computacional era muy elevado, y eso limitaba el poder hacer los cálculos con mallas más refinadas.

Aun así, se podría haber considerado sólo la mitad de la figura en tres dimensiones, ya que era totalmente simétrica, pero no se quiso hacer finalmente para no realizar ninguna simplificación (ya que ya se había hecho una, e importante, en deformación plana).

Finalmente, es interesante también comentar que el hecho de considerar más anchura y profundidad que la que daba el enunciado nos ha proporcionado unos valores más ajustados a la realidad, ya que el efecto de la construcción de un túnel y una pantalla no sólo hubiese afectado a la basílica, sino también a las viviendas de alrededor.