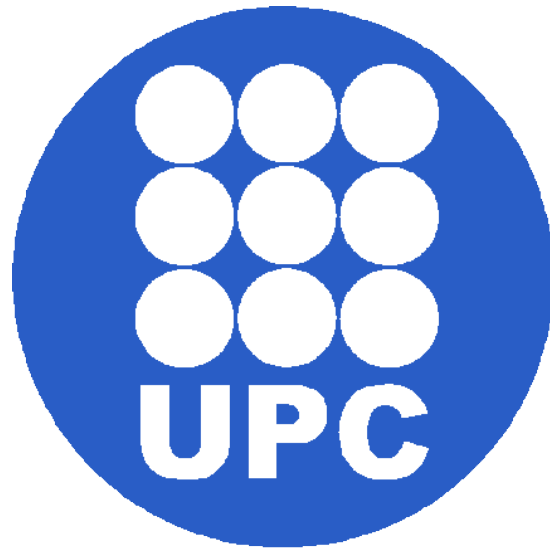


Universidad Politécnica de Cataluña

*Escuela Técnica Superior de Ingenieros de Caminos, Canales y Puertos de Barcelona
Departamento de Resistencia de Materiales y Estructuras en la Ingeniería*

Master Ingeniería Estructural y de la Construcción
Ingeniería de Estructuras

Proyecto de Curso



Los problemas prácticos a solucionar son: una presa de gravedad de Hormigón (S-25) y una placa plana de hormigón armado (L-58)

Prof.: Eugenio Oñate Ibáñez de Navarra
Miguel Ángel Celigueta Jordana
Francisco Zarate Araiza
Daniel Di Capua
Pavel Ryzhakov

Elaborado por: Teleforo Guzmán de Aza

Mayo 2016

Contenido

1. Introducción.....	2
2. Objetivos.....	2
3. <u>Problema presa de gravedad (S-25)</u>	3
a) Etapa del preproceso.....	4
b) Geometría.....	4
c) Condiciones de contorno.....	4
d) Cargas.....	5
e) Materiales.....	5
f) Mallado.....	6
4. Etapa de proceso.....	7
5. Etapa de posproceso.....	7
g) Caso 1. Resultados de análisis presa solo peso propio.....	8
h) Caso 2. Analisis presa peso propio+carga hidrostática a 46mt de altura.....	10
6. <u>Análisis del modelo en 3D (S-25)</u>	13
i) Etapa del preproceso.....	13
j) Geometría.....	13
k) Condiciones de contorno.....	13
l) Cargas.....	14
m) Materiales.....	14
n) Mallado.....	15
7. Etapa de proceso.....	15
8. Etapa de posproceso.....	16
o) Caso 2. Analisis presa peso propio+carga hidrostática a 46mt de altura.....	18
p) Conclusión y descripción de los métodos teóricos utilizados para solución del problema.	
20	
9. <u>Problema placa de hormigón armado (L-58)</u>	21
q) Procedimiento.....	22
r) Modelo de cálculo.....	22
s) Analisis de cargas y tensiones.....	22
t) Conclusión y descripción de los métodos teóricos utilizados para solución del problema.	
37	

1. Introducción

Actualmente el método de elementos finitos ha adquirido una gran importancia en la solución de problemas ingenieriles, físicos, etc., ya que permite resolver casos que hasta hace poco tiempo eran prácticamente imposibles de resolver por métodos matemáticos tradicionales. Esta circunstancia obligaba a realizar prototipos, ensayarlos e ir realizando mejoras de forma iterativa, lo que traía consigo un elevado coste tanto económico como en tiempo de desarrollo.

El MEF permite realizar un modelo matemático de cálculo del sistema real, más fácil y económico de modificar que un prototipo. Sin embargo no deja de ser un método aproximado de cálculo debido a las hipótesis básicas del método. Los prototipos, por lo tanto, siguen siendo necesarios, pero en menor número, ya que el primero puede acercarse bastante más al diseño óptimo.

En el caso específico del presente trabajo se aplicara este criterio a presas de gravedad y placas plana de hormigón armado, lo que permitirá realizarla a través de un análisis de deformación plana y tensión plana, con los modelos de 2D y 3D de las hipótesis que permitirán realizar los problemas. Primeramente la hipótesis de deformación plana para el caso del análisis en 2D, ya que según esta hipótesis permite analizar la sección de un elemento donde su longitud es bastante larga y relativamente constante, este criterio se aplicara para el caso de la presa de gravedad. Por otro lado la tensión plana se aplicara para el elemento placa. La hipótesis de solidos de 3D podrá aplicarse para el análisis tridimensional de la presa.

2. Objetivos

El objetivo de este proyecto es aplicar los conocimientos prácticos y teóricos, para resolver los problemas dados anteriormente, para la presa de gravedad y para la placa plana de hormigón armado. Con esto se cumplirán:

- Que las tracciones máximas en cualquier punto de la presa de gravedad no sobrepasen 0.15Mpa (para condición de peso propio y peso propio+empuje hidrostático).
- Que las tracciones máximas en cualquier punto de la placa no sobrepasen 20 Mpa y las compresiones 12Mpa.

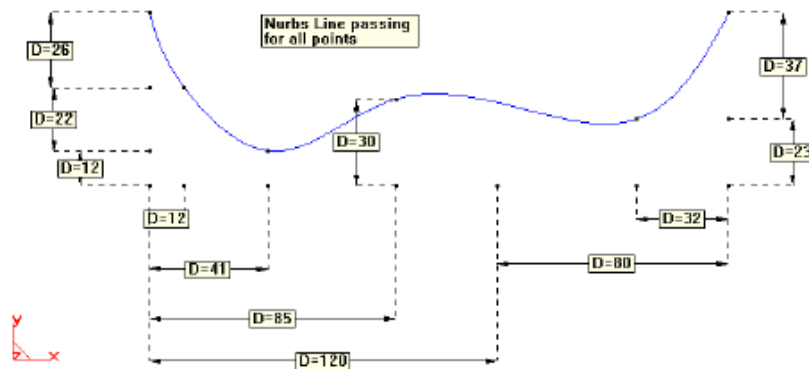
Presa problema (S-25)

Dimensionar y calcular una presa de gravedad de hormigón de 48 m de altura. La anchura en coronación debe ser de 4 m. con las restricciones geométricas que se indican.

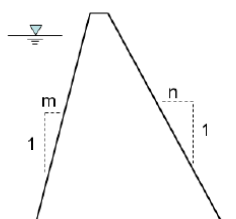
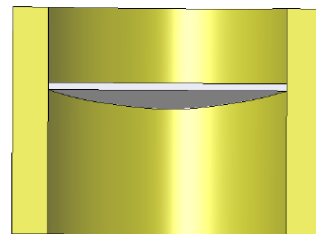
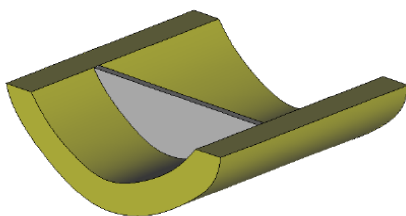
Realizar el proyecto mediante un análisis bidimensional y posteriormente en 3D para verificar el diseño utilizando en ambos casos las siguientes hipótesis:

- 1) Las tracciones máximas en cualquier punto de la presa no deben superar 0.15 MPa
- 2) El peso específico del hormigón es de 25000 N/m³ y del terreno es de 20000 N/m³
- 3) El Modulo de elasticidad del hormigón a usar es de 22 G N/m² y el coeficiente de poisson es de 0,20
- 4) Base empotrada en el terreno
- 5) Cimentación en terreno homogéneo. Módulo de elasticidad: 37 G N/m² y coeficiente de poisson 0,30.
- 6) Cargas actuantes:
 - a) Peso propio
 - b) Peso propio + empuje hidrostático en presa y cimentación (altura del agua 46 metros)

El perfil del emplazamiento es el que se muestra:



La sección del terreno tiene un ancho de 30 metros y un desarrollo de 200 metros.



$$\begin{aligned} 0,0 < m < 0,2 \\ 0,7 < n < 0,9 \\ 0,75 < m + n < 1,00 \end{aligned}$$

Primeramente se analizara el problema en 2D y satisfacer las necesidades antes exigidas.

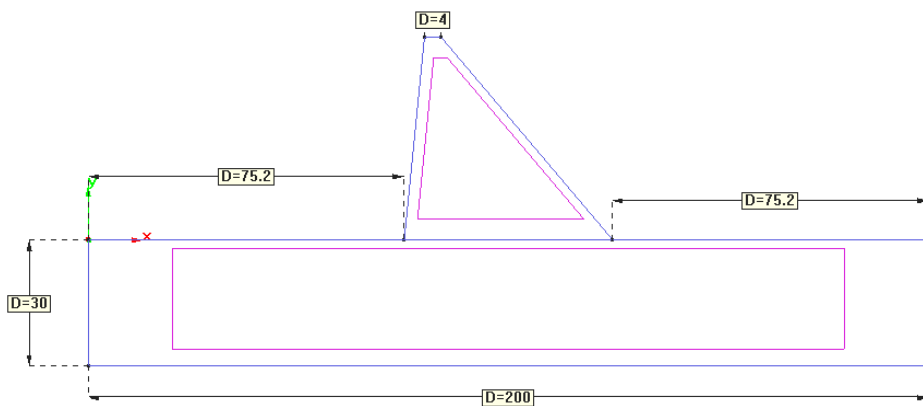
Para este análisis se escogió el programa GID con RAM series. Se analizara la presa bajo la **hipótesis de deformación plana 2D**.

Etapa de pre proceso:

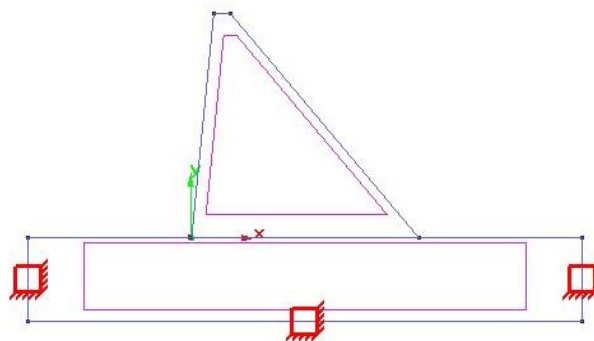
Se definirán cada uno de los aspectos que conforman esta etapa.

1-geometria.

Se define de acuerdo a lo especificado en el enunciado. La geometría escogida de acuerdo a los taludes fue $M = 0.1$ y $N=0.85$



2-condiciones de contorno.

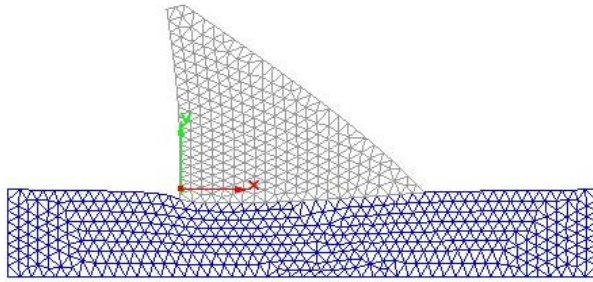


Se empotra la base en el terreno para restringir los desplazamientos, de acuerdo al enunciado.

3-Cargas. (Solo peso propio)

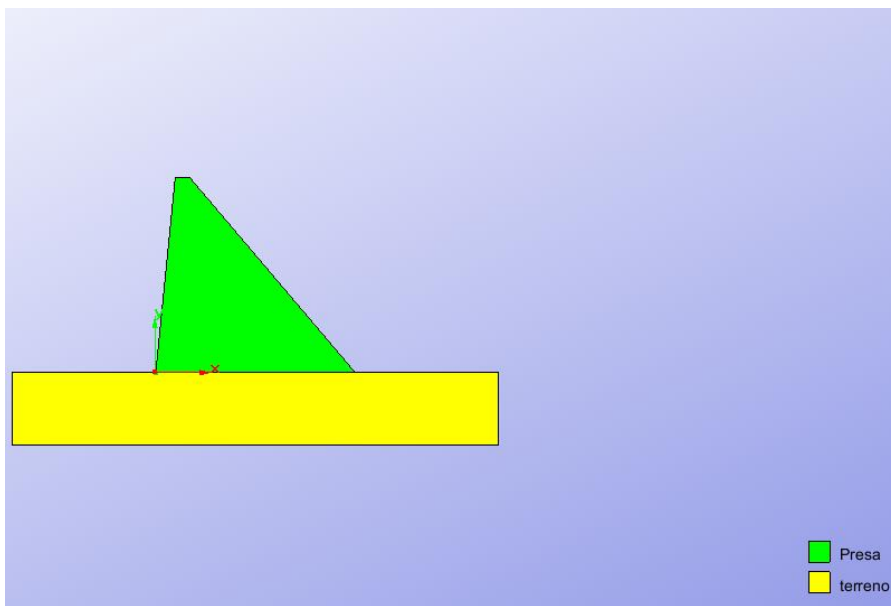
En primer lugar se aplicaran las cargas solo por peso propio (PP).

Caso a) peso propio.



Deformación (x4576.23): Displacements de Load Case, step 1.

4- materiales



Los materiales utilizados fueron:

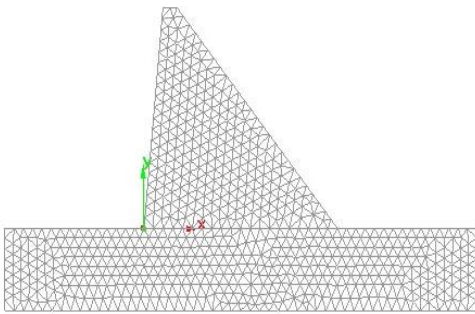
En presa: Young= $22e9$ N/M², poisson=0.2 y peso= $25,000$ N/m³

En terreno: Young= $37e9$ N/M², poisson=0.3 y peso= $20,000$ N/m³

5-Mallado

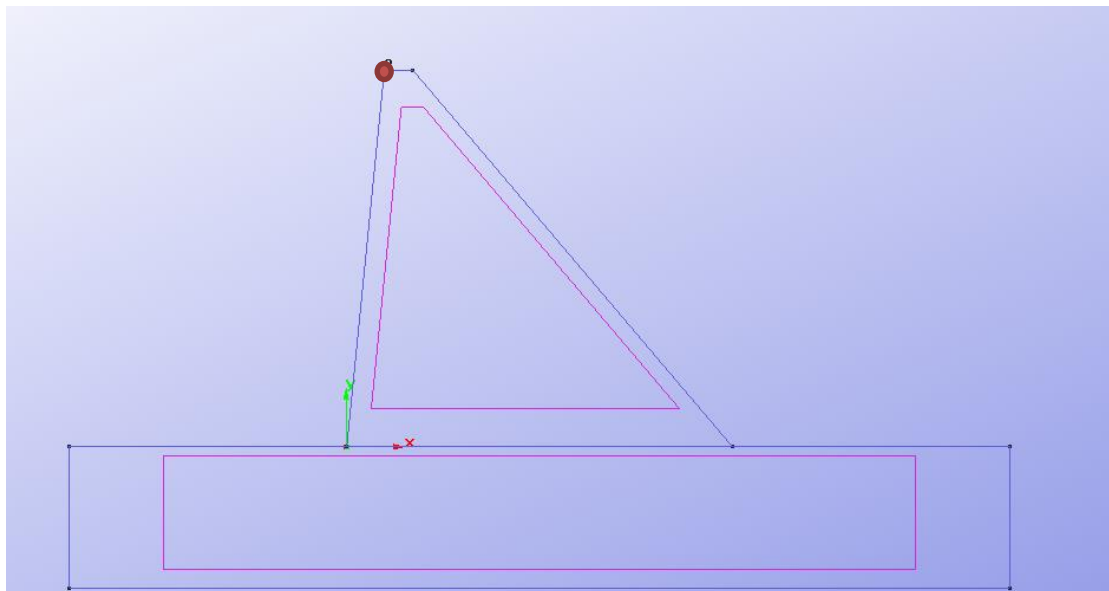
Para elegir el tipo de elemento el método a utilizar es realizar un análisis de convergencia hasta determinar mediante un proceso de refinamiento cual aproxima mejor la solución del problema.

En este caso se utilizaran el elemento triangular de 3 nodos debido a la geometría del problema, este es el elemento adecuado para geometrías complejas y ofrecen buenos resultados, aunque pudieron utilizarse también elementos triangulares cuadráticos.



Para elegir la malla primero se irá haciendo un análisis de convergencia con el desplazamiento máximo en el eje "X". Se tendrá en cuenta el peso propio solamente, ya que en este lo que importa es encontrar convergencia.

En la siguiente figura se muestra el punto utilizado para realizar el análisis de convergencia de la malla, se utilizan los desplazamientos porque convergen más rápido hacia la solución exacta que los esfuerzos.

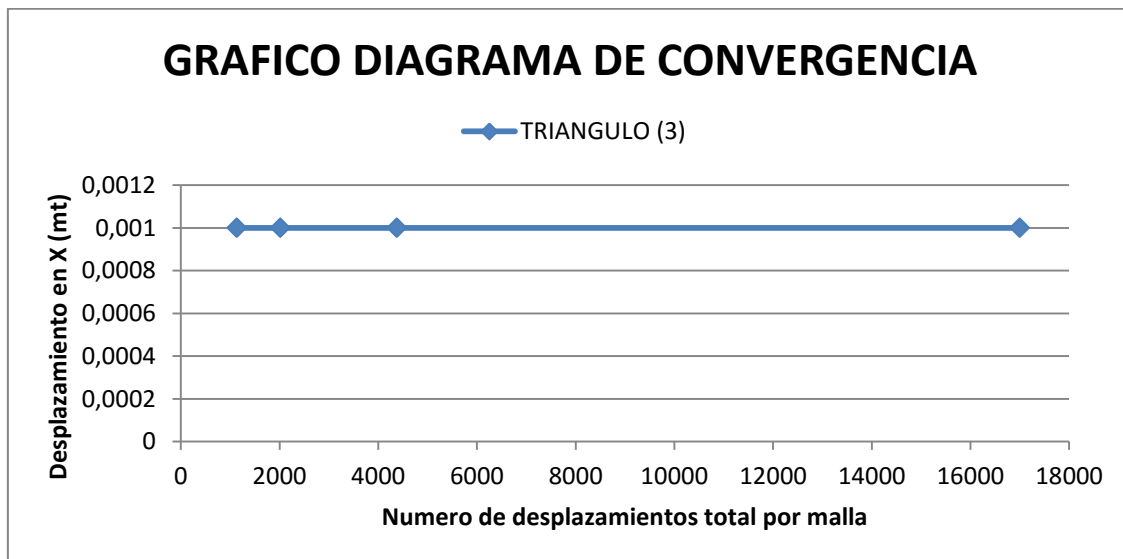


Punto de referencia para observar desplazamientos.

Etapa de proceso:

En esta etapa a continuación se muestra el diagrama de convergencia con respecto al desplazamiento en X para determinar la solución y encontrar el valor exacto de las tensiones máximas buscadas (0.15mpa).

PRESA DE GRAVEDAD VACIA (DIAGRAMA DE CONVERGENCIA)					
DESPLAZAMIENTOS VS TAMANO DE MALLA					
Malla	5m	4m	3m	2m	1m
Despl.(x)	ΔX (m)	ΔX (m)	ΔX (m)	ΔX (m)	ΔX (m)
TRIANGULO (3)	0,001	0,001	0,001	0,001	0,001
Grados de libertad	770	1136	2018	4378	17002



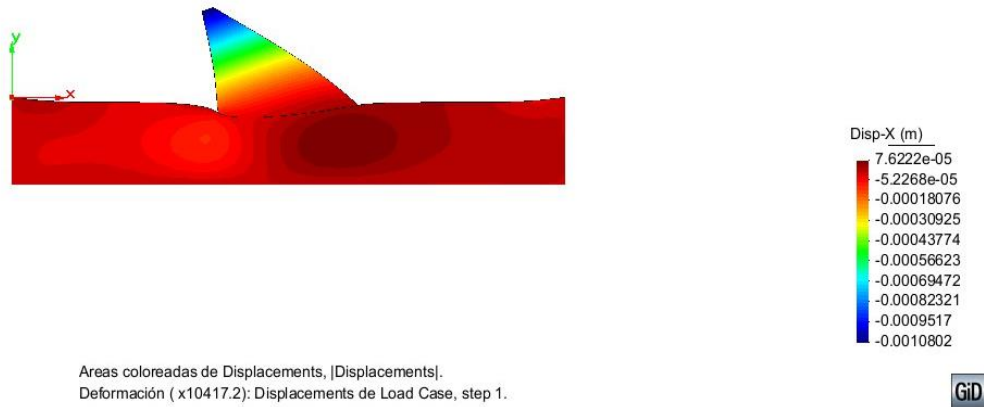
La tabla anterior muestra la convergencia, esta llega de manera rápida (convergiendo a un valor $X = 0.001m$). Realizando una corrida y considerando solamente el peso propio se aprecia que a medida que se disminuía el tipo de mallado el valor de la solución se acerca a el valor exacto.

Etapa de postproceso:

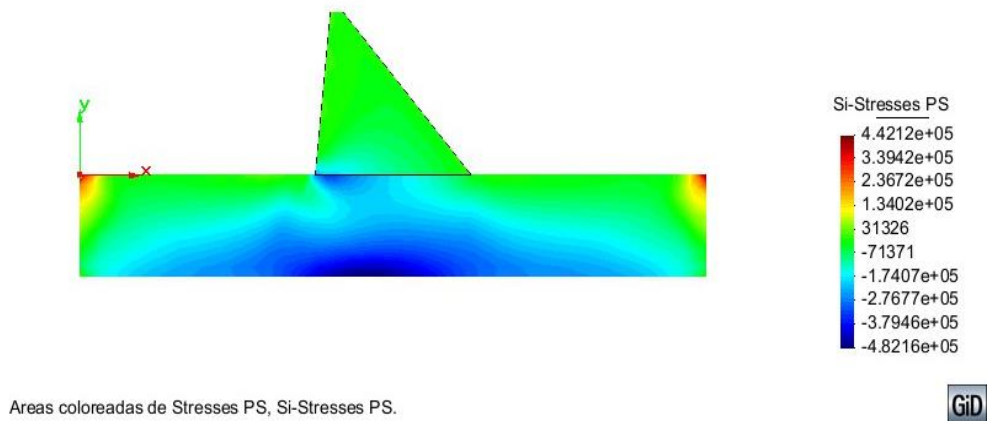
A continuación se muestra el análisis y la descripción de los resultados, donde como se ha especificado anteriormente, estos valores principalmente se observara que las tracciones máximas en cualquier punto de la presa no superen 0.15 MPA.

CASO 1

RESULTADOS DEL ANALISIS PRESA SOLO PESO PROPIO.



Desplazamiento en X y deformada de la presa.



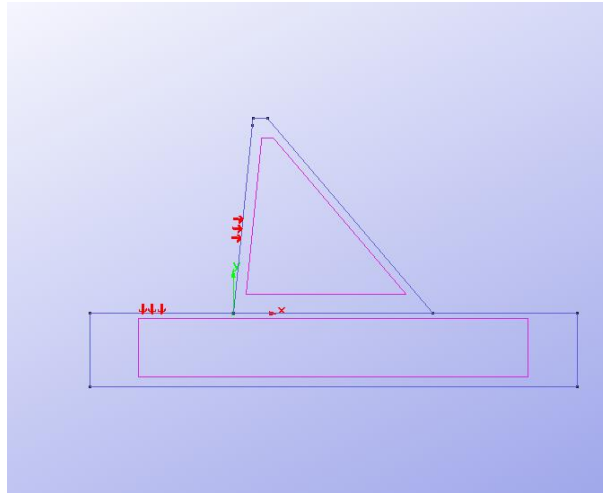
Tracciones principales Si (N/M2)

Estas son las tracciones de interés en este problema, como se aprecian claramente, no superan el valor máximo límite de 0.15mpa en ningún punto de la presa.

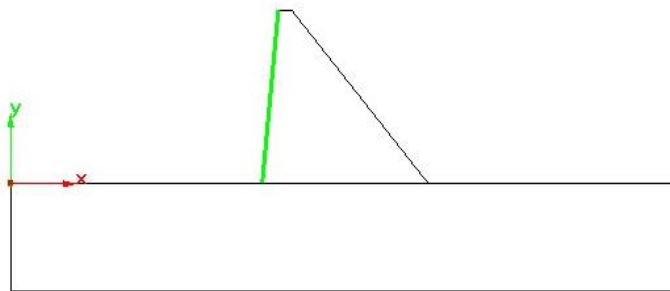
CASO 2

ANALISIS PRESA PESO PROPIO + CARGA HIDROSTATICA A 46MT DE ALTURA.

A continuación se especifican los datos que deben agregarse al modelo anterior. En este caso la carga hidrostática en la presa y en el terreno.



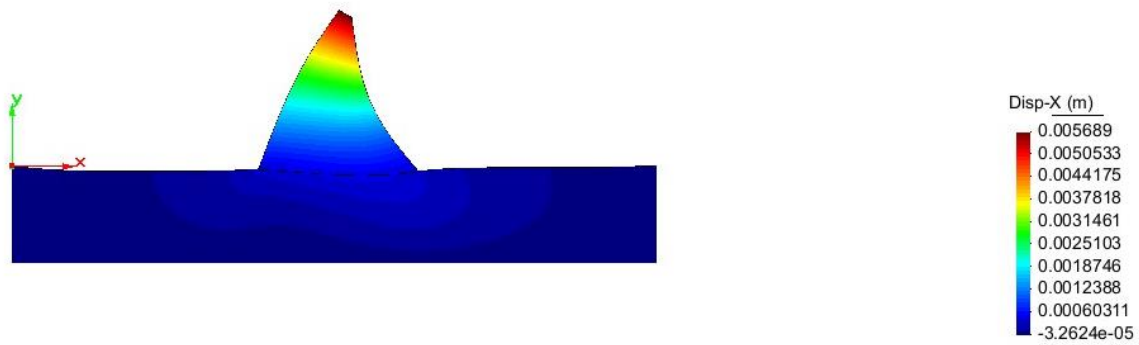
Carga hidrostática es 460kN/Mt



0.0m 0.0m 80m
46m 0.0N/m 45080
0N/m 0.0N/m 0.0N/



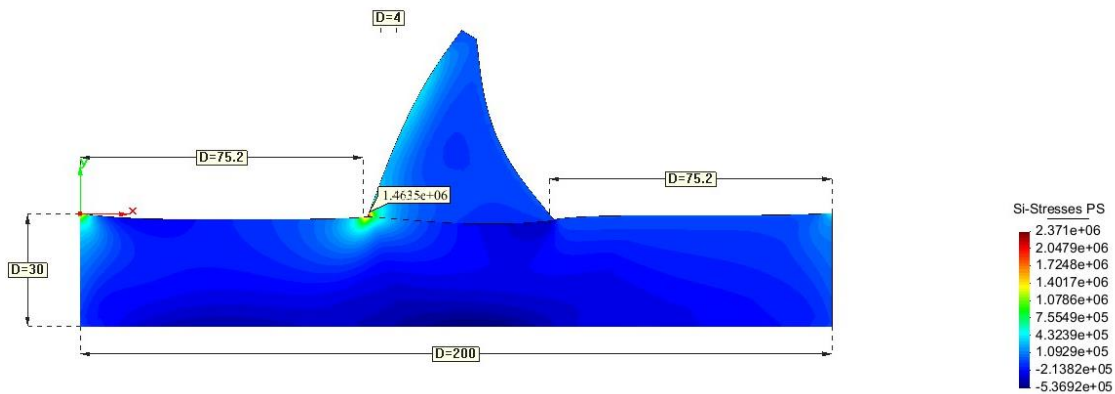
Carga hidrostática es 460kN/Mt, aplicada tanto al terreno como al paramento vertical de la presa expresada en colores y la altura 46mt.



Areas coloreadas de Displacements, [Displacements].
 Deformación (x3773.26): Displacements de Load Case, step 1.



Deformada y valores de los desplazamientos en X con carga hidrostática de 460kN/Mt



Areas coloreadas de Displacements, [Displacements].
 Deformación (x3579.5): Displacements de Load Case, step 1.



Deformada con respecto a la original caso con peso propio + hidrostática, se presentan valores que superan 0.15mpa, pero como se indica en el gráfico, en ningún punto de la presa se ve superado. El punto más crítico mostrado en la imagen corresponde a un valor de 1.46e+06 en la zona inferior de la presión hidrostática en contacto con la presa. Se aprecia claramente que estos no superan el valor limitado de 0.15mpa en ningún punto de la presa. Por otro lado se observan concentración de tensiones debido a la geometría y la acción de la presión hidrostática sobre el terreno y la presa y estos podrían solucionarse, buscando como primera opción refinamiento de la malla.

RELACION DE ELEMENTOS (DIAGRAMA DE CONVERGENCIA)					
DESPLAZAMIENTOS VS TAMANO DE MALLA					
Malla	5m	4m	3m	2m	1m
Despl.(x)	ΔX (m)	ΔX (m)	ΔX (m)	ΔX (m)	ΔX (m)
TRIANGULO (3)	0,005	0,005	0,005	0,005	0,005
Grados de libertad	770	1136	2018	4378	17002

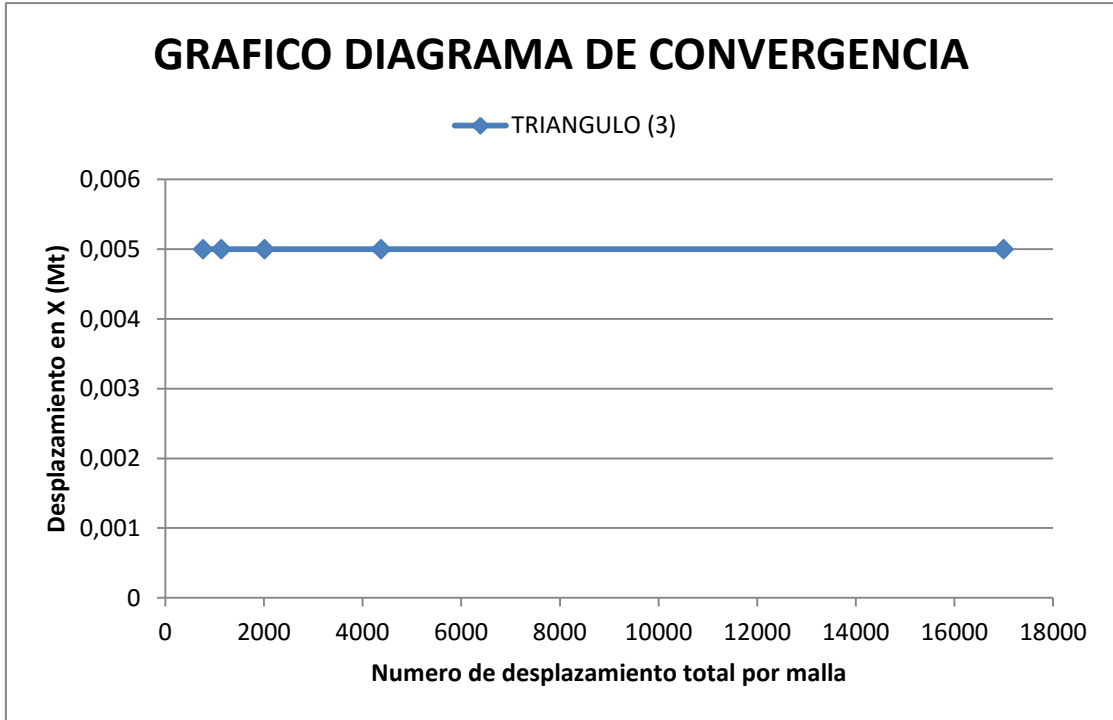


Gráfico de convergencia con los respectivos valores.

Análisis del modelo en 3D (sólido de 3D).

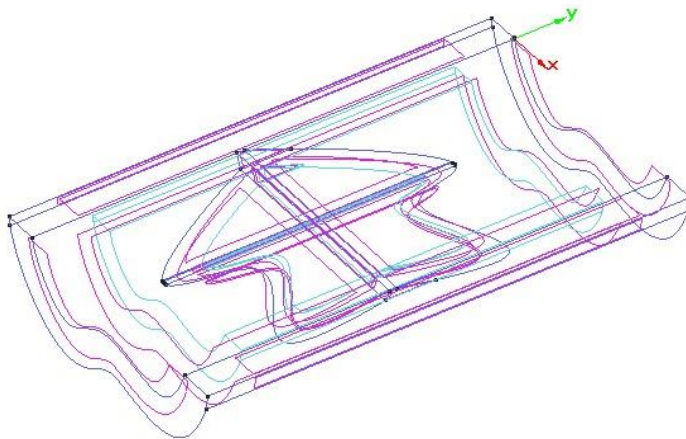
Caso 1 solo peso propio

Las características geométricas, mecánicas o de cargas en algunas estructuras, no permiten la utilización de modelos simplificados como elasticidad bidimensional, en dicho caso es imperativo considerar la estructura como sólido tridimensional y hacer uso para su análisis de la teoría general de la elasticidad en tres dimensiones. La presa de gravedad, se puede aplicar la elasticidad bidimensional y se comparara con los resultados de un análisis en tres dimensiones.

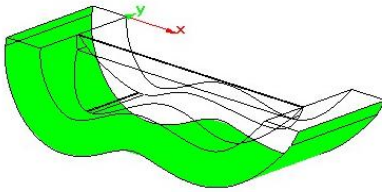
El procedimiento de análisis del modelo 3D es similar al 2D: En el modelo 3D primero se realiza un análisis de convergencia de tensiones y desplazamiento con el fin de determinar el tamaño del modelo de análisis adecuado para una precisión al menos mayor al 95% del valor de convergencia. Con éste modelo se hace la revisión de tensiones que nos permita determina si la estructura cumple con el requerimiento exigido, además de obtener resultados generales de análisis, como desplazamiento, que permiten corroborar que el modelo está correctamente diseñado. Una vez definida la geometría se giran los ejes.

Etapas de pre proceso:

1-geometria.



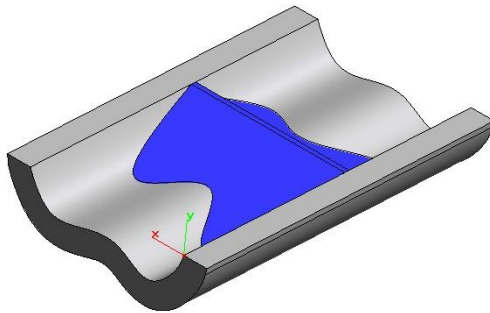
2-condiciones de contorno



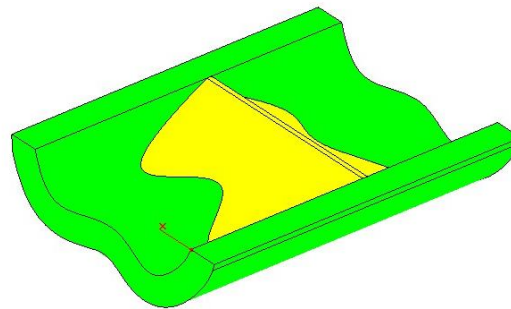
■ -GLOBAL- 1 0.0m 1
0.0m 1 0.0m



3-Cargas. (Solo peso propio)



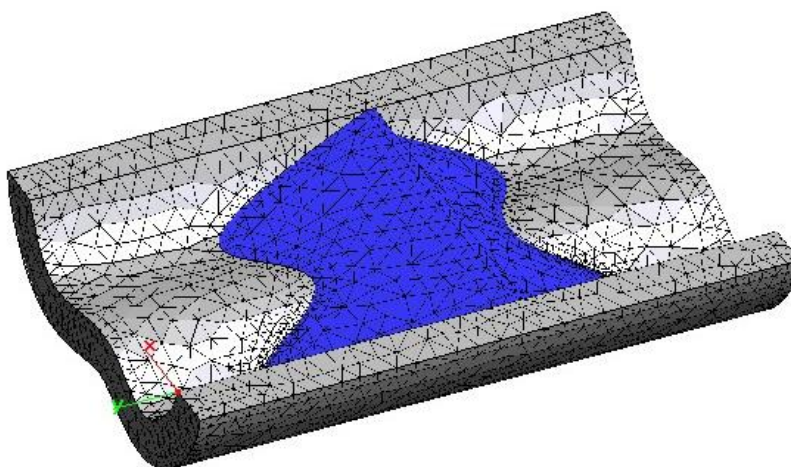
4- materiales



*Se definen las propiedades de los materiales iguales a los del problema en 2D.
Presa: Young=22e9 N/M2, poisson=0.2 y peso=25,000 N/m3 Terreno: Young=37e9
N/M2, poisson=0.3 y peso=20,000 N/m3.*

5-Mallado

El tipo de mallado seleccionado fue de elementos tetraédricos, ya que es el elemento más sencillo para análisis y para este tipo de problema y la geometría se adapta bien.

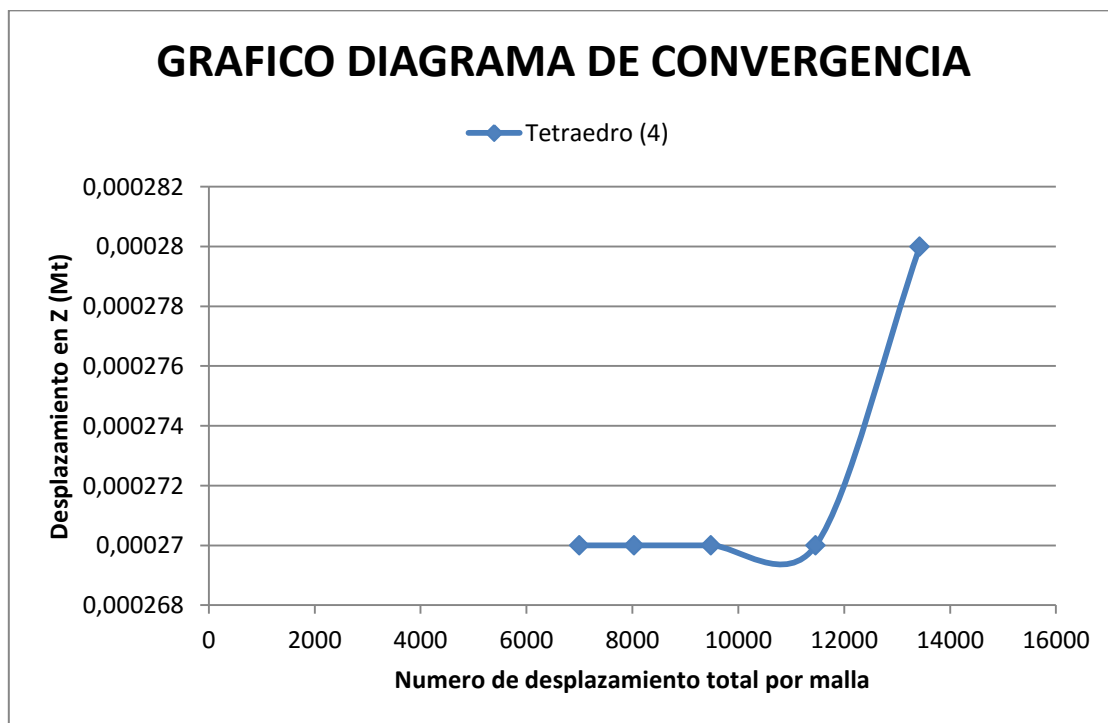


Etapa de proceso:

En esta etapa, al igual que en el análisis de 2D se considera un análisis de convergencia con respecto al desplazamiento en este caso en Z, para determinar la solución y encontrar el valor exacto de las tensiones máximas buscadas, también se podría utilizar un diagrama de convergencia para determinar la solución exacta de las tensiones y no superar el valor como parámetro (0.15mpa).

RELACION DE ELEMENTOS (DIAGRAMA DE CONVERGENCIA)					
DESPLAZAMIENTOS VS TAMANO DE MALLA					
Malla	15m	14	13	12	11
Despl.(z)	Δz (m)	Δz (m)	Δz (m)	Δz (m)	Δz (m)
Tetraedro (4)	0,00027	0,00027	0,00027	0,00027	0,00028
Grados de libertad	6996	8031	9486	11463	13428
Tracciones máximas	8,71E+05	8,65E+05	8,74E+05	8,80E+05	9,00E+05

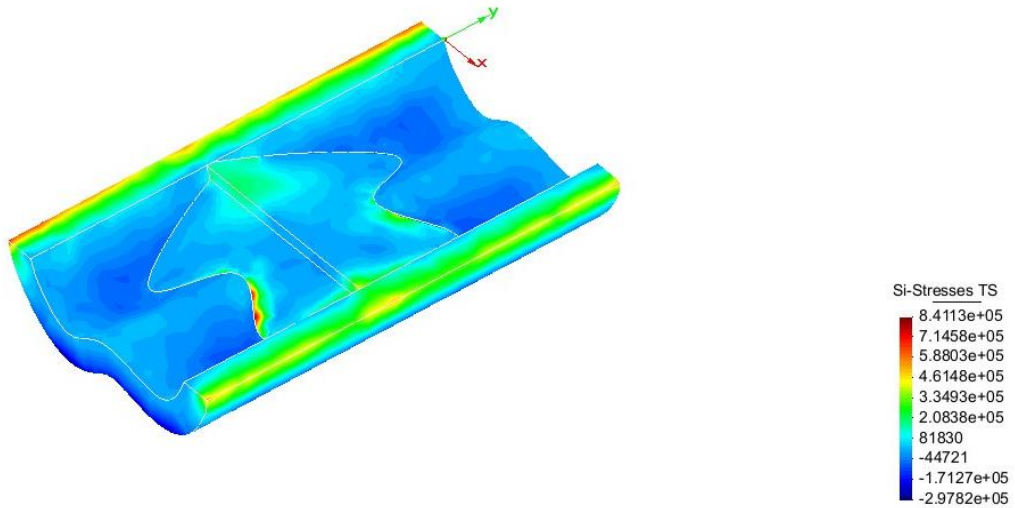
En la tabla anterior se muestra la relación de los desplazamientos con las tracciones máximas, buscando una convergencia a la solución exacta, en la que los dos valores convergieron. Si se hubieran usado elementos tetraedros cuadráticos es muy posible que hubieran convergido mucho más rápido. A continuación el grafico de convergencia que muestra la relación de los desplazamientos con los grados de libertad del sólido.



Convergencia de los tetraedros.

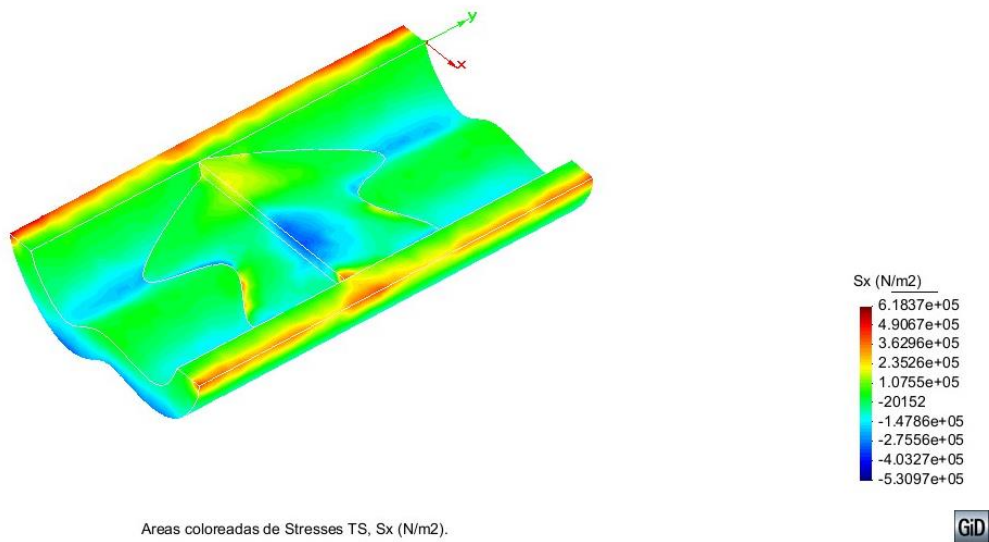
Etapa de postproceso:

A continuación se muestra el análisis y la descripción de los resultados, donde como se ha especificado anteriormente, estos valores principalmente se observara que las tracciones máximas en cualquier punto de la presa no superen 0.15 MPA.

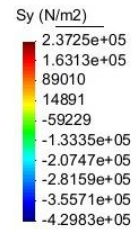
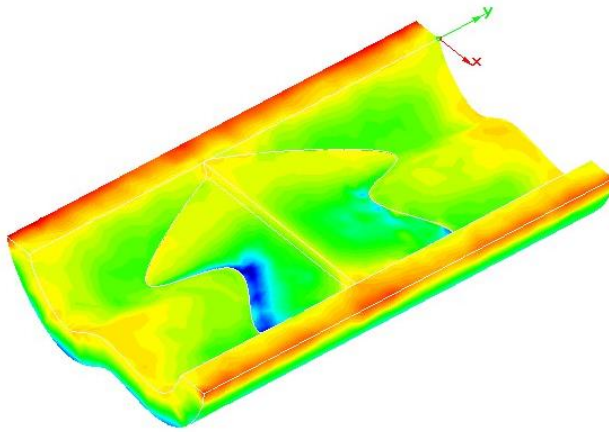


Las tracciones máximas en la presa.

Para confirmación también y a modo de información, se presentan a continuación los valores obtenidos en los esfuerzos S_x y S_y .



Valores de S_x .



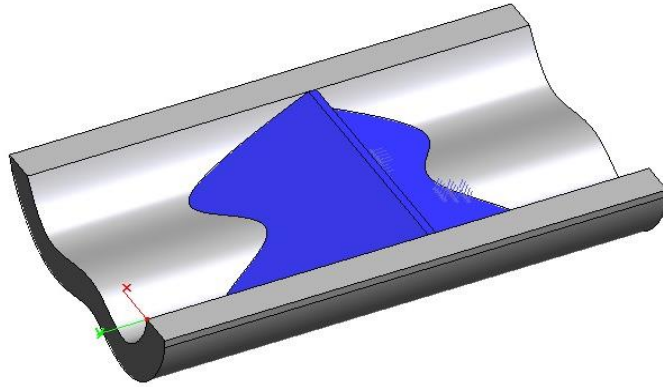
Areas coloreadas de Stresses TS, S_y (N/m²).



Valores de S_y .

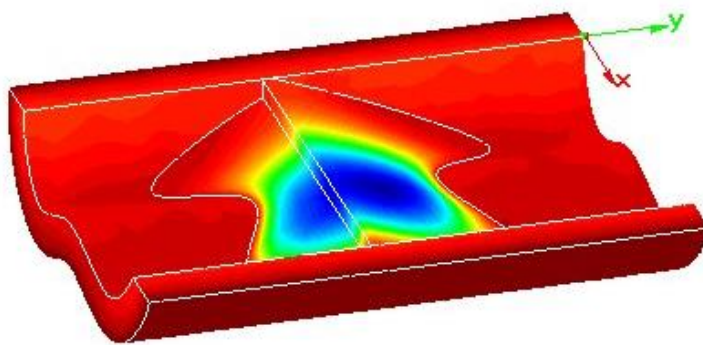
CASO 2

ANALISIS PRESA PESO PROPIO + CARGA HIDROSTATICA A 46MT DE ALTURA.

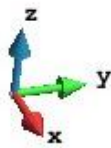
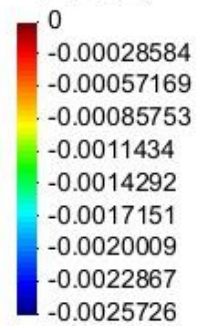


 -46m 10kN/m³

Carga hidrostática en terreno y presa. Con un valor de 460kN/mt



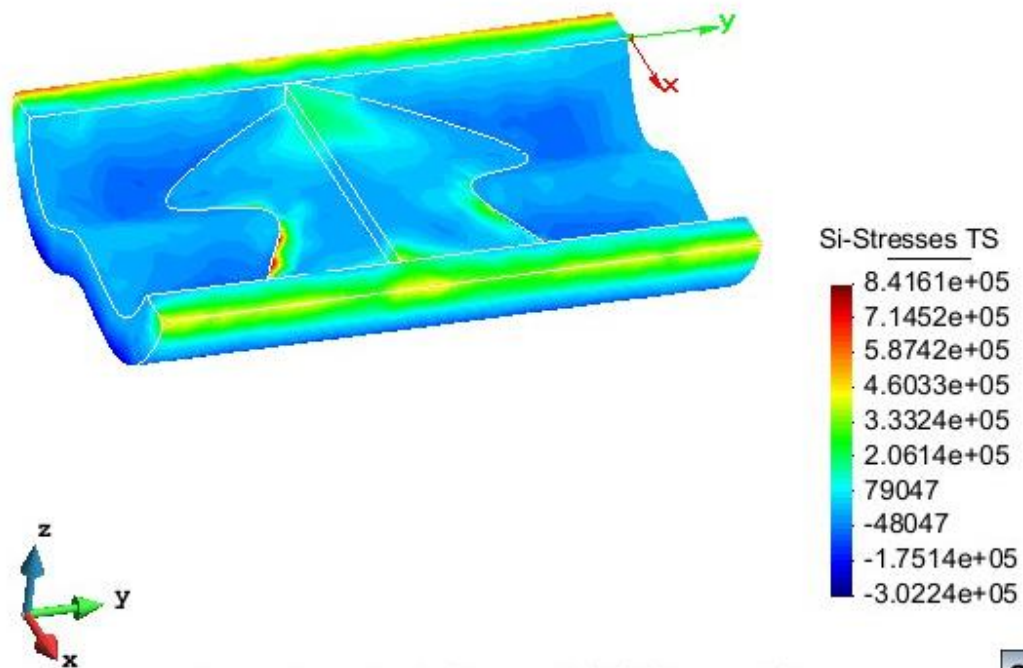
Disp-Z (m)



Areas coloreadas de Displacements, Disp-Z (m).



Valores del desplazamiento en Z con carga hidrostática.

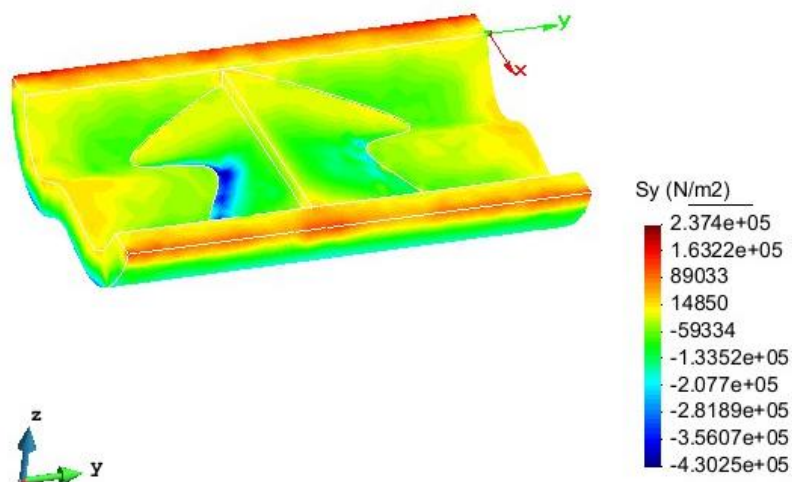


Areas coloreadas de Stresses TS, Si-Stresses TS.



Tracciones principales SI.

Este modelo presenta también que para la presa con el caso de la carga de peso propio + la carga hidrostática, sigue manteniendo las propiedades del análisis en 2D, donde las tracciones principales en cualquier punto de la presa no superan el valor de 0.15mpa.



Valores de Sy.

Conclusión y descripción de los métodos teóricos utilizados para solución del problema (S-25) (presa de gravedad 2D y 3D)

Descripción del método utilizado.

Como se ha mencionado con anterioridad para este tipo de problema, el análisis fue basado en la teoría de elasticidad bidimensional, hipótesis de deformación plana en el caso de 2D y sólidos tridimensionales para el caso de la presa en 3D. En cuanto a los elementos finitos utilizados, este análisis fue realizado para elementos sencillos (no cuadráticos en ambos casos), dígame elementos triangulares de 3 nodos para el análisis en 2D y elementos tetraédricos de 4 nodos para el análisis en 3D, esto porque permiten mejor adaptación a la geometría del sólido considerado y además ofrecen mayor sencillez y rapidez en el cálculo aunque tardan un poco más en mostrar la convergencia hacia la solución exacta.

Por otro lado la convergencia mostrada se buscó en base a los desplazamientos en un punto determinado, esto porque los desplazamientos tienden a converger mucho más rápido que los esfuerzos. Aun así se buscó establecer el comportamiento de los esfuerzos mostrados en las tablas y se buscó obtener al menos un 95 % de convergencia.

Se buscó obtener los valores de las tracciones máximas en cualquier punto de la presa, estas revisiones se hicieron con las tensiones principales ya que estas representan mejor el comportamiento real del material. Por otro lado se pudieron observar importantes concentraciones de tensiones en las esquinas del terreno por cuestiones geométricas y un poco de ellas también en la parte inferior de la presa en contacto con la presión hidrostática.

Conclusiones

Se observó que los desplazamientos resultaron más eficientes para la convergencia, pues se dirigían a la solución exacta más rápido que las tensiones.

Se puede concluir que al momento de analizar una presa se puede realizar un análisis bidimensional usando la simplificación de la teoría de sólidos 2D y el concepto de deformación plana para obtener dimensionamiento a grosso modo y así evitar la complejidad de generar la geometría en los problemas tridimensionales, ya que como se pudo observar en el ejercicio realizado en ambos análisis planteados se obtuvieron resultados positivos para una misma inclinación de los taludes.

Placa problema (L-58)

La figura muestra una placa plana de hormigón armado sujeta a una carga uniformemente repartida y con las condiciones de apoyo indicadas.

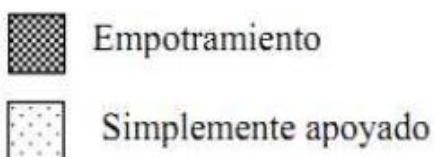
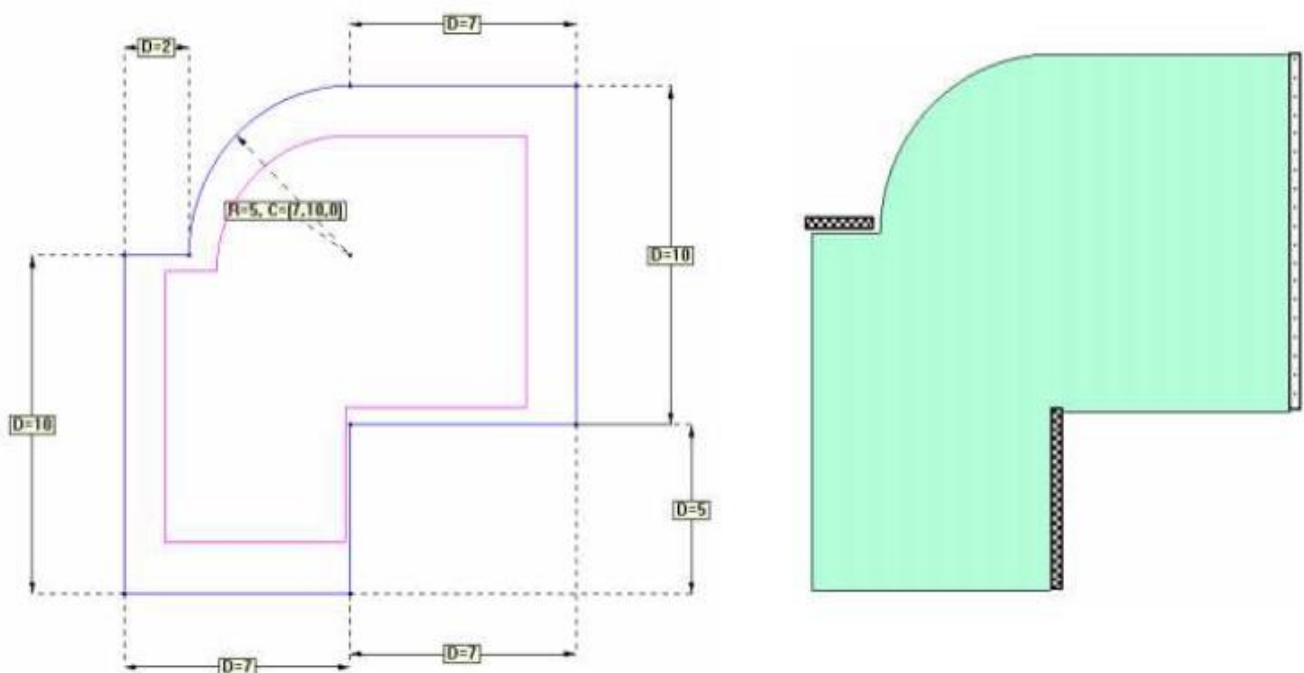
Calcule el valor máximo de la carga que satisface las restricciones que se indican.

- 1) Las tracciones máximas en cualquier punto no deben superar 20 MPa
- 2) Las compresiones máximas en cualquier punto no deben superar los 12 MPa
- 3) Tomar los valores de E y ν de un hormigón estándar
- 4) El espesor de la placa es de 0.20 m

Cargas actuantes:

- a) Peso propio
- b) Peso propio + carga uniforme

Las dimensiones en metros de la placa:



1.1 PROCEDIMIENTO

Teniendo en cuenta que el análisis realizado es elástico en cada sección se obtendrán tensiones en la fibra superior e inferior de igual valor y signo contrario (tracción – compresión), de acuerdo con esto la tensión limitante será la menor de 20 MPa y el momento asociado se calcula como:

Para 20 MPa:

$$s = M \cdot y / I; M = s \cdot I / y = 20000 \text{ kN/m}^2 \cdot (1\text{m} \cdot 0.2\text{m}^3 / 12) / (0.2\text{m} / 2)$$
$$M = 133.3 \text{ kN-m}$$

Para 12 MPa:

$$s = M \cdot y / I; M = s \cdot I / y = 12000 \text{ kN/m}^2 \cdot (1\text{m} \cdot 0.2\text{m}^3 / 12) / (0.2\text{m} / 2)$$
$$M = 80 \text{ kN-m}$$

De esta manera se verificara la placa bajo peso propio y luego con la carga revisando que no se sobrepase el valor del momento límite de 133.3 kN-m tanto en zonas de **M+** y **M-**. Se espera que este momento se alcance primero en las zonas de apoyos empotrados que en este tipo de estructura tienen M- altos.

Como la estructura tiene esquinas estas generan concentración de altas tensiones que limitarían demasiado la carga por lo cual el valor del momento mencionado se revisara a lo largo de los apoyos empotrados y no en las esquinas.

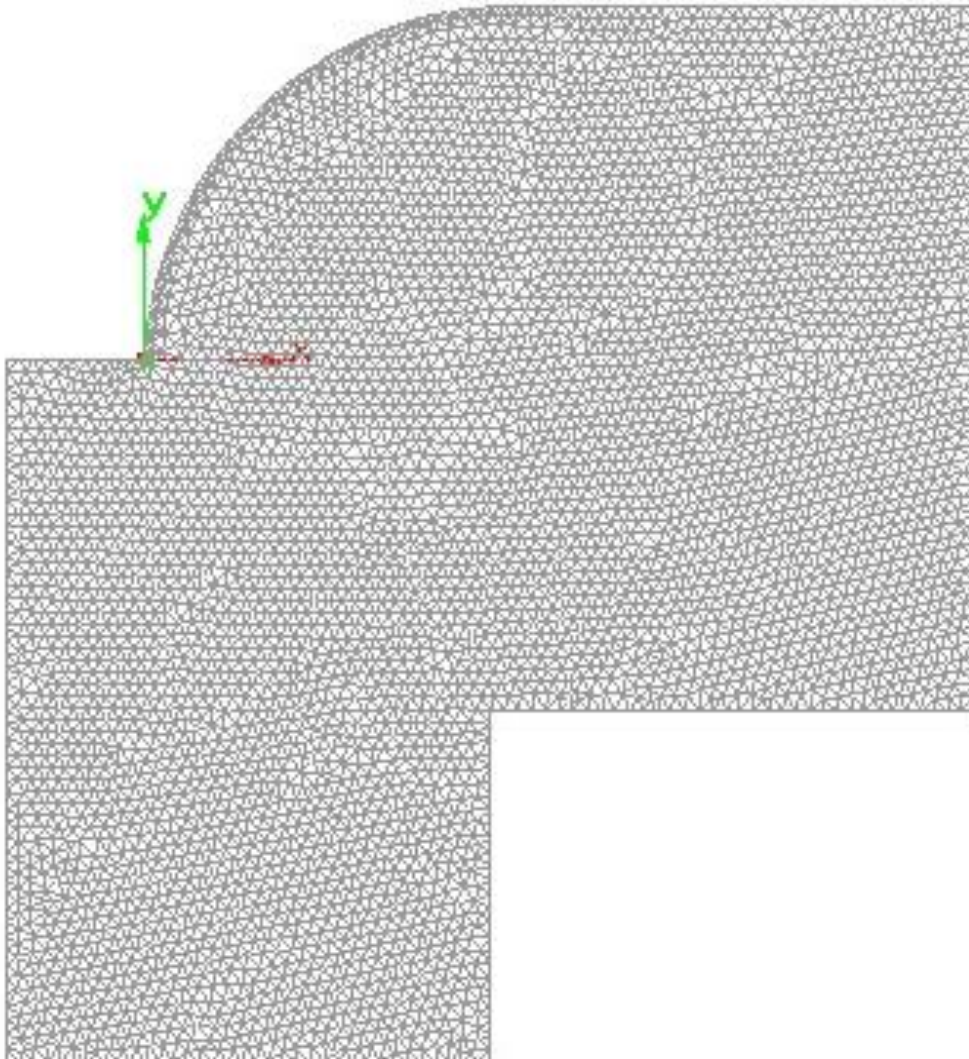
1.2 MODELO DE CACULO

Se utilizó un modelo de cálculo de las siguientes características:

Número de elementos triangulares: 9224

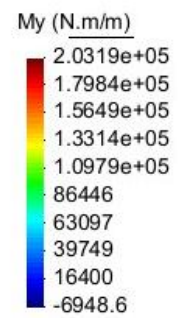
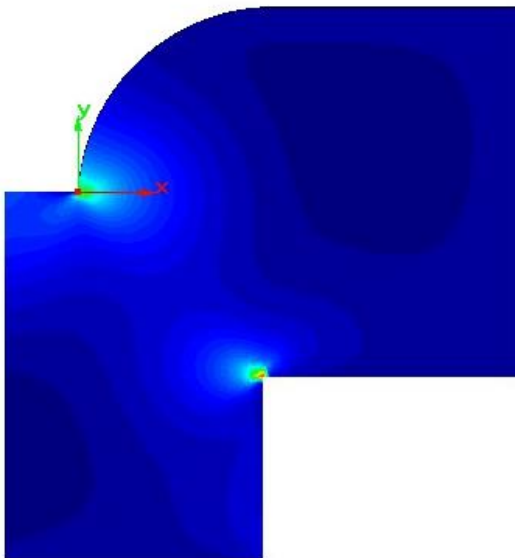
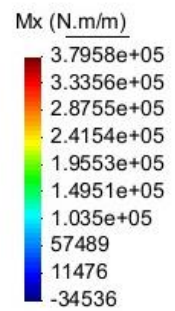
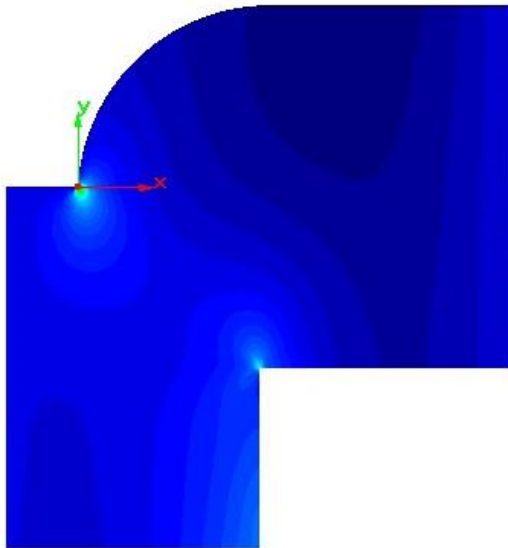
Número de nodos: 4775

Tipo de elemento: triangulo normal



1.3 ANALISIS DE CARGA Y TENSIONES

Para la condición de **carga de PP** se obtienen los momentos:



Se observa que debido a la carga por peso propio el momento provocado por el mismo supera el valor del momento limite considerado según la tensión máxima admitida en el enunciado de 80 kN*mt.

Para el caso de la carga aplicada de 10kN/m² se tiene que:



Conclusión y descripción de los métodos teóricos utilizados para solución del problema (L-58)

La carga considerada para observar el comportamiento de la placa aun después de superar el valor de las tensiones consideradas es 10,000 N/m², aclarando que no se tuvieron en cuenta las zonas de concentración de tensión de las esquinas de los apoyos empotrados.

Las zonas de esquinas de concentración de tensión en una estructura real serán zonas que se fisuraran localmente pero que no comprometerán la seguridad ni capacidad de la estructura.

Los valores de momento de PP incluso en las zonas donde no habia concentración de tensiones superan el valor límite de momento de 80 kN*m y 133.3 kN*m.

El punto condicionante de la capacidad de la estructura resulto ser el apoyo empotrado central alineado con la dirección Y, por ser un apoyo resiste grandes momentos negativos, pues las zonas centrales de la placa a M+ resisten momentos menores.

De acuerdo con análisis de convergencia realizados en prácticas, o incluso los hechos para la segunda parte de éste trabajo, el modelo de cálculo utilizado da resultado con exactitud mayor al 98%.