

UNIVERSIDAD POLITÉCNICA DE CATALUÑA

**ESCUELA TÉCNICA SUPERIOR DE INGENIEROS DE CAMINOS,
CANALES Y PUERTOS**

**MÁSTER EN INGENIERÍA ESTRUCTURAL Y DE LA
CONSTRUCCIÓN**

ASIGNATURA:

Ingeniería de Estructuras

DOCENTES:

Eugenio Oñate, Francisco Zarate,...

ASESOR:

Daniel Di Capua

TEMA:

Proyecto Final: L-68, S-13

UPC

SUSTENTANTE:

Heriberto Peña Abreu

Y3686254-N

Barcelona, España

09 de Junio de 2015

ÍNDICE

1	Introducción	3
2	Problema S-13 (Presa)	4
2.1	Desarrollo del problema	5
2.2	Geometría	5
2.2.1	Deformación Plana	5
2.2.2	Solidos 3D	6
2.3	Condiciones de Contorno	7
2.3.1	Deformación Plana	7
2.3.2	Solidos 3D	7
2.4	Materiales	8
2.5	Cargas.....	8
2.5.1	Deformación Plana	8
2.5.2	Solidos 3D	9
2.6	Análisis de Convergencia	10
2.6.1	Deformación Plana	10
2.6.2	Solidos 3D	13
2.7	Resultados	16
2.7.1	Deformación Plana	16
2.7.2	Solidos 3D	18
2.8	Conclusiones.....	21
3	Problema L-68 (Placa)	22
3.1	Desarrollo del problema	23
3.2	Geometría	23
3.3	Condiciones de Contorno	24
3.4	Material.....	24
3.5	Cargas.....	24
3.6	Análisis de Convergencia	25
3.7	Resultados	26
3.8	Conclusiones.....	31

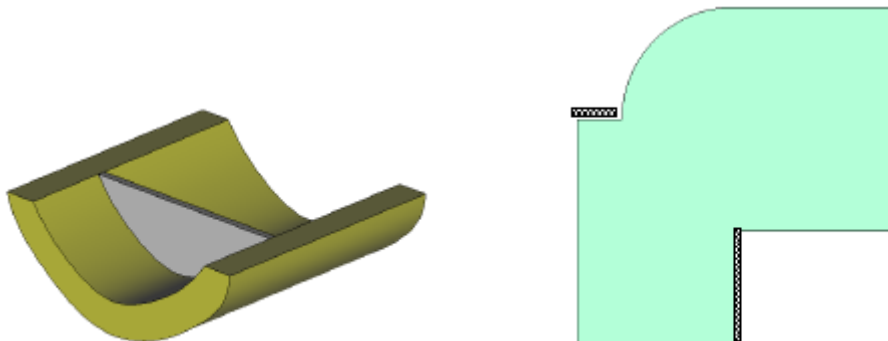
1 Introducción

Desde tiempos ancestrales el papel del ingeniero ha sido básicamente el mismo, tratar de conocer e interpretar los mecanismos de la naturaleza para así poder modificarla al servicio del hombre. Para ello ha utilizado sus conocimientos, intuición, experiencia y los medios naturales a los que en cada momento ha tenido disponibles. Con el gran poder de cómputo que se tiene en estos días, el ingeniero dispone de grandes ventajas para poder llevar a cabo su misión y abordar cada día retos más ambiciosos en la solución de nuevos problemas, cuyos aspectos políticos, económicos, científicos o tecnológicos pueden tener un mayor impacto en la mejora de la calidad de vida del hombre. Encontramos así aplicaciones de los métodos numéricos en los ámbitos más diversos desde sectores tecnológicos tan clásicos como la ingeniería estructural o la aerodinámica de aviones, hasta aplicaciones más sofisticadas como ingeniería de alimentos, ingeniería médica, diseño de fármacos, biología, etc..

El método de los elementos finitos (MEF en castellano o FEM en inglés) es un método numérico general para la aproximación de soluciones de ecuaciones diferenciales parciales muy utilizado en diversos problemas de ingeniería y física. El MEF está pensado para ser usado en computadoras y permite resolver ecuaciones diferenciales asociadas a un problema físico sobre geometrías complicadas.

Durante el curso se ha aprendido acerca de cómo funcionan los elementos finitos, y así saber cómo analizar e interpretar los resultados obtenidos.

Como medio de diseño, pre-proceso y post-proceso utilizaremos el software GID versión 12.0.6 junto con la aplicación Rammseries Educational en el cual se realizará el dibujo de los modelos, junto con sus respectivas condiciones de apoyos y cargas. Luego se obtendrán datos de interés como tensiones, tracciones y deformaciones que revelen el comportamiento de las estructuras diseñadas para elaborar las debidas conclusiones y confirmar las hipótesis establecidas.



2 Problema S-13 (Presa)

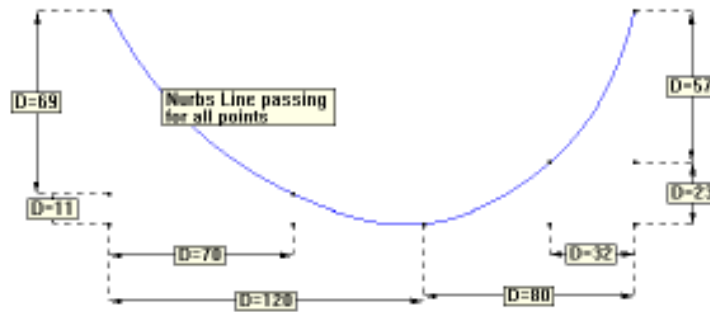
PROBLEMA S-13

Dimensionar y calcular una presa de gravedad de hormigón de 80 m de altura. La anchura en coronación debe ser de 4 m. con las restricciones geométricas que se indican.

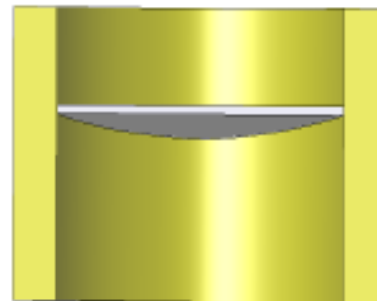
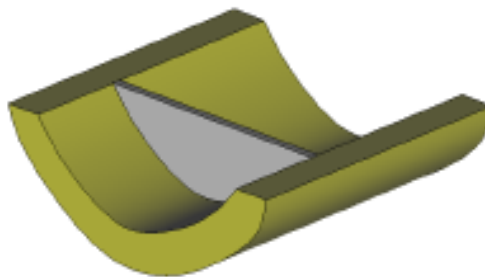
Realizar el proyecto mediante un análisis bidimensional y posteriormente en 3D para verificar el diseño utilizando en ambos casos las siguientes hipótesis:

- 1) Las tracciones máximas en cualquier punto de la presa no deben superar 1 MPa
- 2) El peso específico del hormigón es de 25000 N/m³ y del terreno es de 20000 N/m³
- 3) El Módulo de elasticidad del hormigón a usar es de 22 G N/m² y el coeficiente de poisson es de 0,20
- 4) Base empotrada en el terreno
- 5) Cimentación en terreno homogéneo. Módulo de elasticidad: 37 G N/m² y coeficiente de poisson 0,30.
- 6) Cargas actuantes:
 - a) Peso propio
 - b) Peso propio + empuje hidrostático en presa y cimentación (altura del agua 77 metros)

El perfil del emplazamiento es el que se muestra:



La sección de terreno tiene un ancho de 30 metros y un desarrollo de 200 metros.



$$\begin{aligned}
 0,0 < m < 0,2 \\
 0,7 < n < 0,9 \\
 0,75 < m + n < 1,00
 \end{aligned}$$

2.1 Desarrollo del problema

El siguiente problema consta de realizar el análisis del comportamiento de una presa bajo cargas hidrostáticas y peso propio. El proceso se dividirá en dos partes; un análisis de la estructura en dos dimensiones modelando la estructura bajo el concepto de Deformación Plana, y luego se modelará la estructura en Sólidos 3D. Cada una de estas partes se evaluará con peso propio y luego con la combinación del peso propio y la carga hidrostática con una altura de agua de 77 metros y un peso específico del agua de 9800 N/m^2 .

Con esto, se podrá confirmar bien la hipótesis de que las tracciones máximas a lo largo del cuerpo de la presa no sobrepasen de 1 MPA.

2.2 Geometría

2.2.1 Deformación Plana

Para empezar con el ejercicio se dibujó la geometría establecida en el mandato empezando con la coordenada 0,0 del lado derecha (con agua) en la parte inferior de la presa. Se utilizaron las pendientes mostradas a continuación.

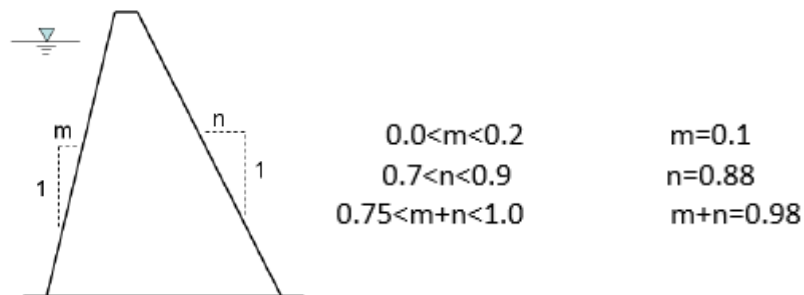


Figura 1. Pendientes

Se han utilizado estas pendientes ya que cumplen con los requisitos del problema como se verá más adelante. Se usará un espesor representativo del terreno de 30m y se modelará una distancia de 80m de terreno del lado izquierdo de la presa, y de 69.6m del lado derecho de la presa. Las coordenadas de la presa en el modelo 2D son las siguientes.

Coordenadas Presa 2D	
X	Y
0	0
8	80
12	80
82.4	0

Ya con la geometría realizada se proceda a crear las superficies, que serán dos. Una será para la presa y otra para el terreno. El modelo ha quedado como puede verse a continuación:

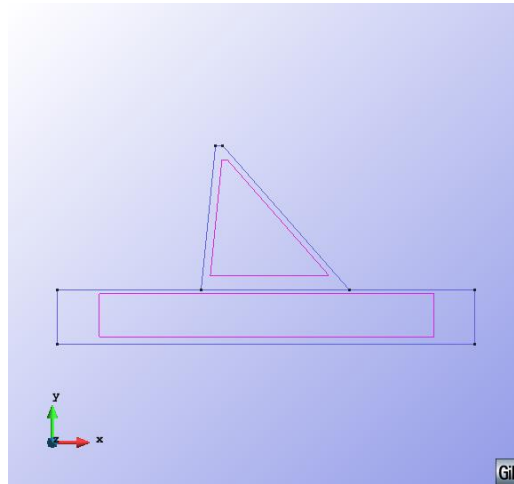


Figura 2. Geometría 2D.

2.2.2 Solidos 3D

Como ya se explicó en el apartado anterior las pendientes elegidas han sido $m=0.1$ y $n=0.88$. Se utilizó la coordenada 0,0,0 el extremo superior izquierdo del terreno como puede verse en la figura 3.

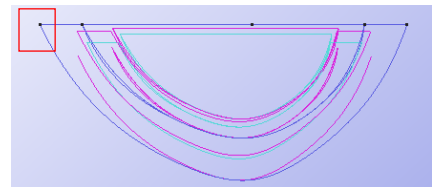


Figura 3. Coordenada 0,0,0.

Se procedió a ingresar las coordenadas del terreno en X e Y, para luego extruirlas en el eje Z con una profundidad de 232m. Ya con el terreno modelado en 3D, se modelo la presa teniendo en cuenta la irregularidad del terreno y las diferentes pendientes que lleva la presa en cada lado, a una distancia de 80m en el eje Z a partir del origen, de la misma forma que el modelo 2D antes mostrado. Ya propiamente modeladas la presa y el terreno se procederá a girar todo el modelo a 90° en el eje X, ya que el programa entiende que el eje Z es en el que actúa la gravedad. Puede verse las coordenadas de la presa y su visualización en 3D mas adelante. Nótese que para se ha usada el comando Líneas NURBS para modelar los extremos de la presa con sus respectivas pendientes.

		Coordenadas Presa 3D		
		X	Y	Z
Lado con Agua		30	88	0
		100	81.1	-69
		150	80	-80
		198	82.3	-57
		230	88	0
Lado sin Agua		30	92	0
		100	152.72	-69
		150	162.4	-80
		198	142.16	-57
		230	92	0

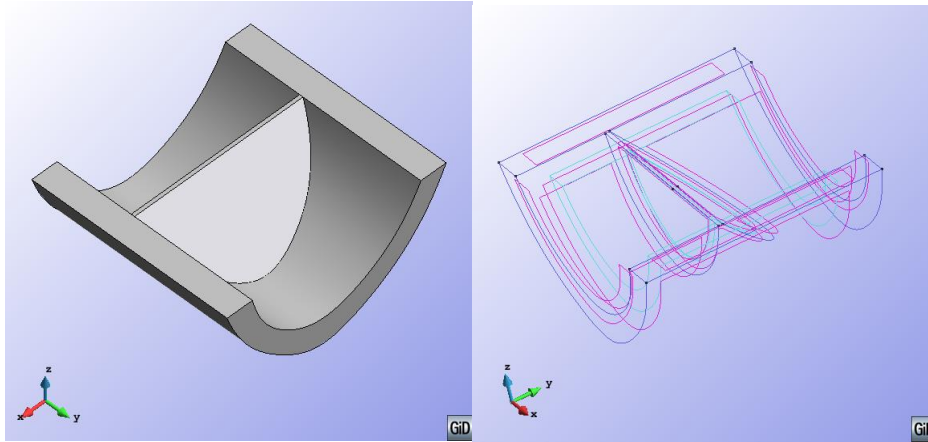


Figura 4. Geometría en 3D.

Más adelante se procedió a crear las superficies existentes en el elemento, para luego crear los volúmenes necesarios que este caso son la presa y el terreno en el modelo 3D.

2.3 Condiciones de Contorno

2.3.1 Deformación Plana

Como puede observarse en la figura 5, usando el comando Displacement Constraints se ha restringido el desplazamiento en X en ambos laterales del terreno, y el desplazamiento del terreno en X e Y en la parte inferior. De esta manera se simula de manera correcta el comportamiento de la presa con el terreno.

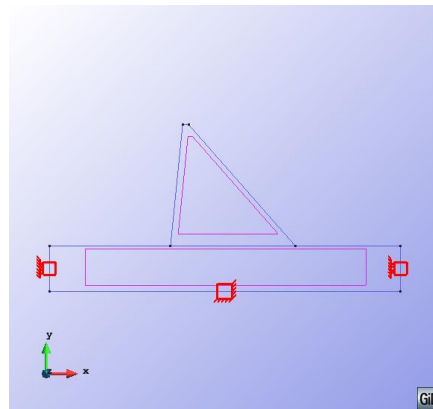


Figura 5. Condiciones de contorno en modelo 2D.

2.3.2 Solidos 3D

Usando el comando Displacement Constraints, se restringirá el desplazamiento en todos los ejes, es decir X, Y y Z, en toda la parte inferior del modelo, simbolizando la continuidad de terreno. En ambos laterales del terreno se restringe el desplazamiento en Y que es el normal a su superficie. Ver figura 6.

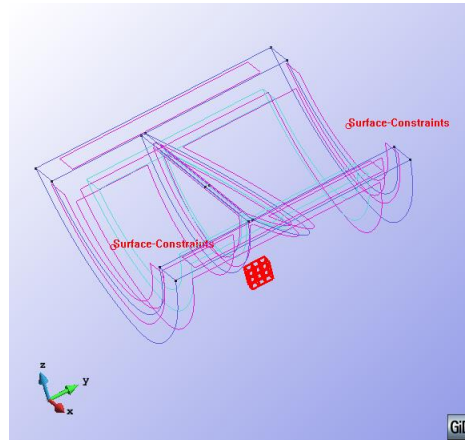


Figura 6. Condiciones de contorno en modelo 3D.

2.4 Materiales

Se utilizara concreto como material de la presa, y un terreno con las propiedades mostradas más abajo. En el análisis en deformación plana se usara un ancho representativo de 1m. Se tendrá en cuenta en los análisis el peso propio, y otro análisis con el peso propio y la carga hidrostática.

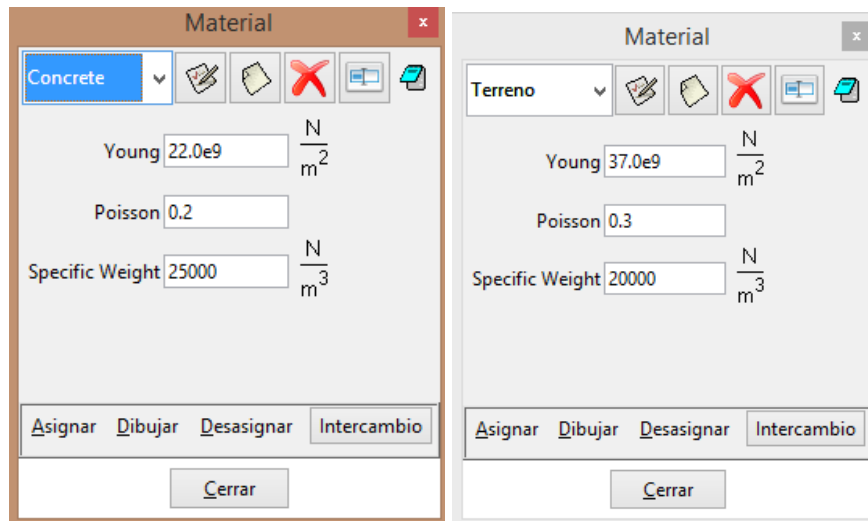


Figura 7. Propiedades de los materiales.

2.5 Cargas

2.5.1 Deformación Plana

Para el análisis que toma en cuenta el empuje de agua, con el comando Static Loads se ha asignado una carga hidrostática en la presa que varía linealmente como puede verse en la figura 8, y una carga normal en todo el terreno del lado con agua. Se considera una altura de agua máxima de 77m como indica el mandato, y un peso específico de agua de 9800 N/m³, dando como resultado una presión máxima de agua en el fondo de la presa de 754600

N/m. Se considera el peso propio también. Ver figura 8 la asignación de las cargas, y ver figura 9 el modelo de las cargas.

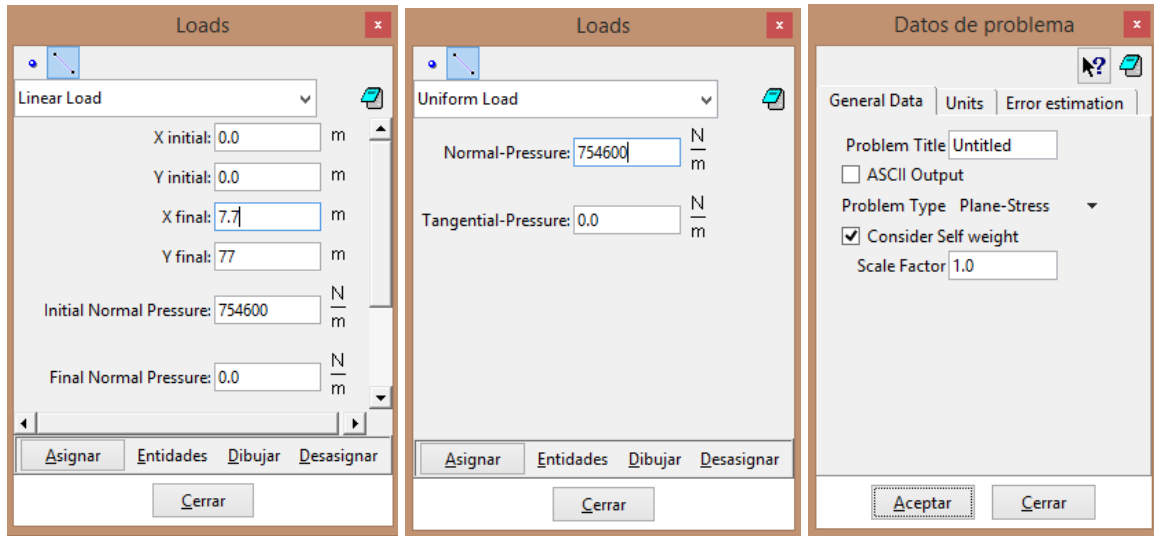


Figura 8. Cargas hidrostáticas y peso propio en 2D.

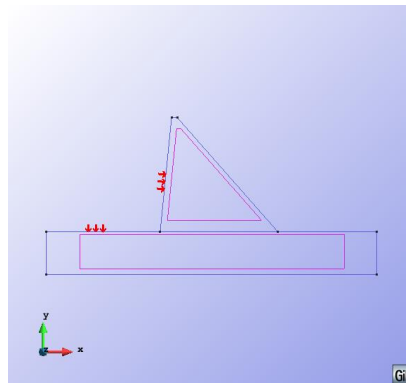


Figura 9. Cargas modeladas en 2D.

2.5.2 Solidos 3D

Para el análisis que toma en cuenta el empuje de agua, con el comando Static Loads se ha asignado una carga hidrostática en la presa. Para hacer este se utiliza la carga tipo Hydrostatic Pressure, solo se necesita ingresar la coordenada en Z (coordenada -3 en el eje Z) de la superficie del agua, y el peso específico del fluido que en este caso se utiliza 9800N/m^3 . Se considera una altura de agua máxima de 77m como indica el mandato desde el punto más bajo de la presa. Ya con los datos ingresados se seleccionan la superficie del terreno y de la presa del lado que se considera el empuje hidrostático. Ver figura 10 para ver las cargas y los datos ingresados.

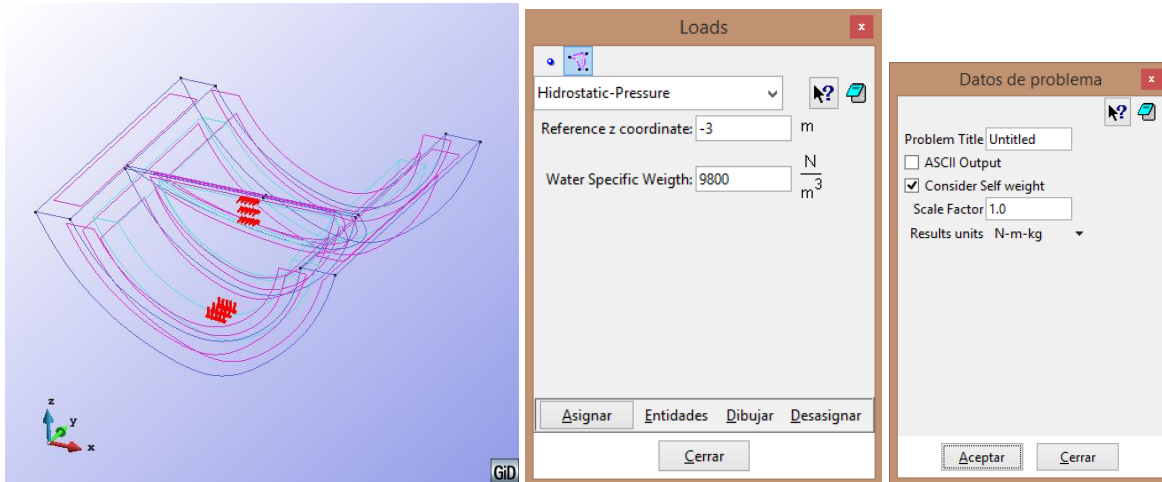


Figura 10. Cargas hidrostáticas y peso propio en 3D.

2.6 Análisis de Convergencia

2.6.1 Deformación Plana

Se utilizara para el análisis elementos triangulares de 3 nodos. Se ha decidió usar este tipo de malla, porque converge muy bien para este tipo de problemas ya que modela muy bien las deformaciones por flexión y el programa tarde menos en arrojar resultados.

Se utilizó mallas estructuradas asignando tamaño de elementos diferentes, que van de 8.00m a 0.80m. En las figura 11 puede verse la densidad y los resultados de la malla más gruesa y la más fina. Para los cálculos se utilizó al final la más fina aunque por el análisis de convergencia puede verse que podría usarte una menos fina ya que converge lo suficiente con mallas menos densas.

Se ha utilizado una malla muy densa para evitar el problema de concentraciones de tensiones en la parte inferior de la presa señalado en la figura 11.

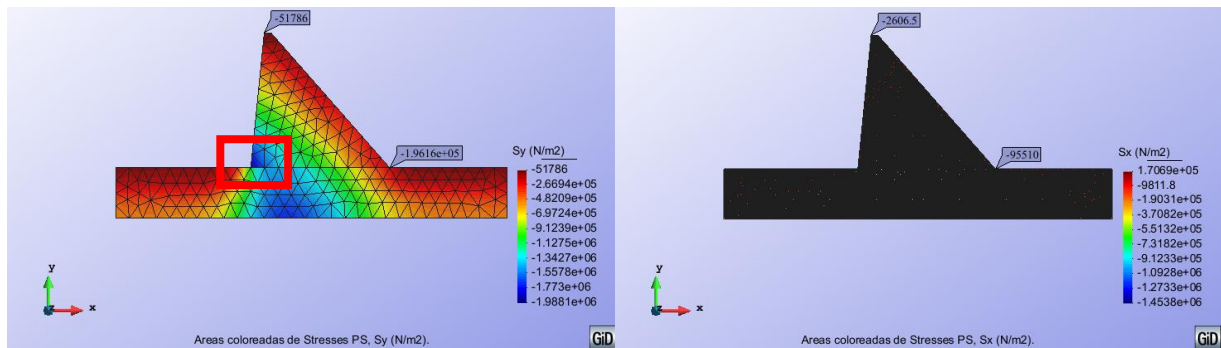
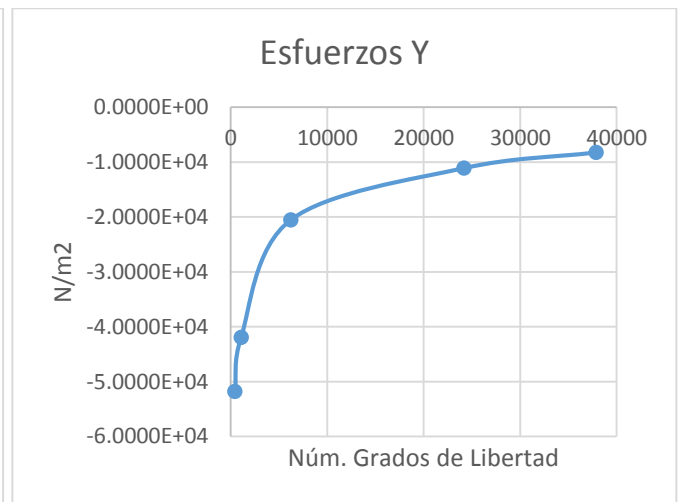
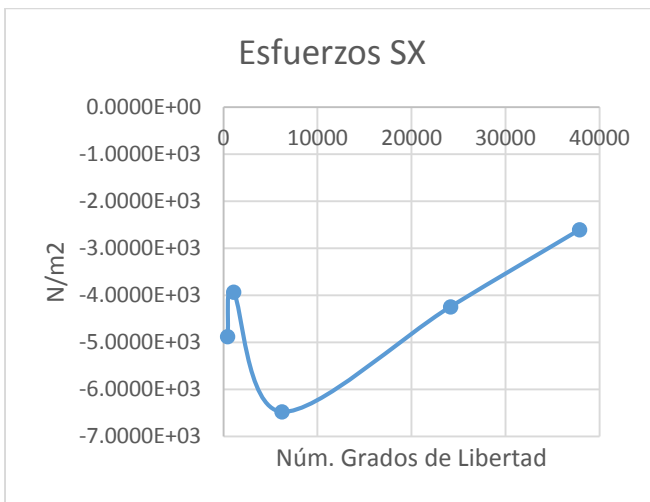
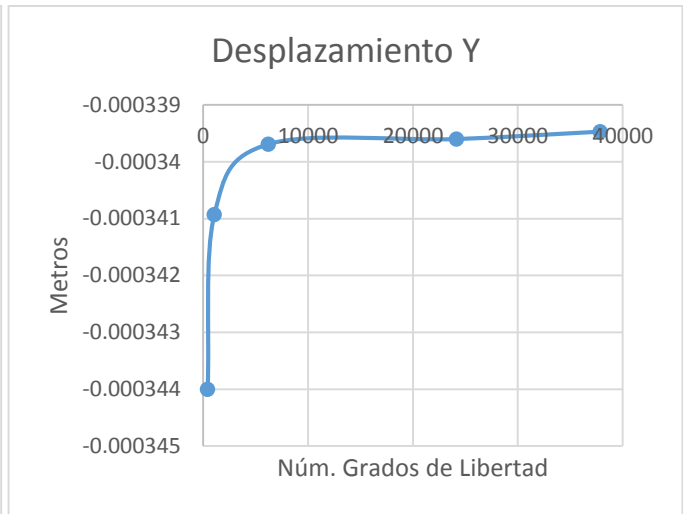
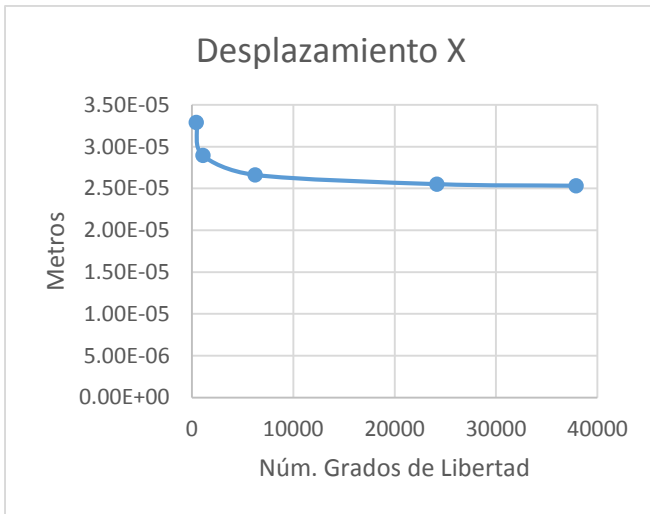


Figura 11. Malla menos densa y la más densa.

2.6.1.1 *Peso Propio*

Se realizó el análisis de convergencia con los desplazamientos máximos X e Y de la presa que se encuentran en el tope de ésta, y los esfuerzos de tracción máximos SX y SY que se encuentran en la parte inferior derecha de la presa ambos, Como se puede ver en la figura 11. A continuación se presentan los datos y las gráficas correspondientes al análisis de convergencia solo con peso propio.

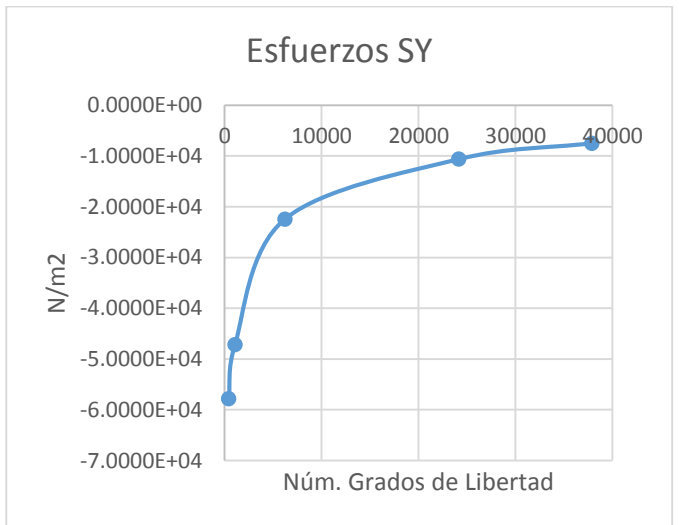
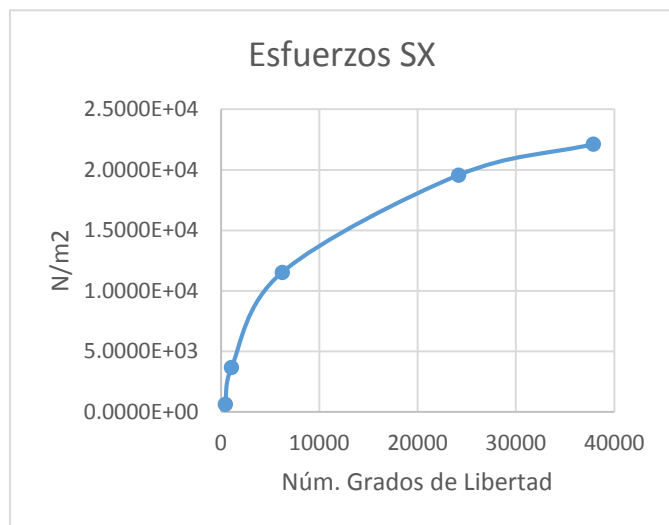
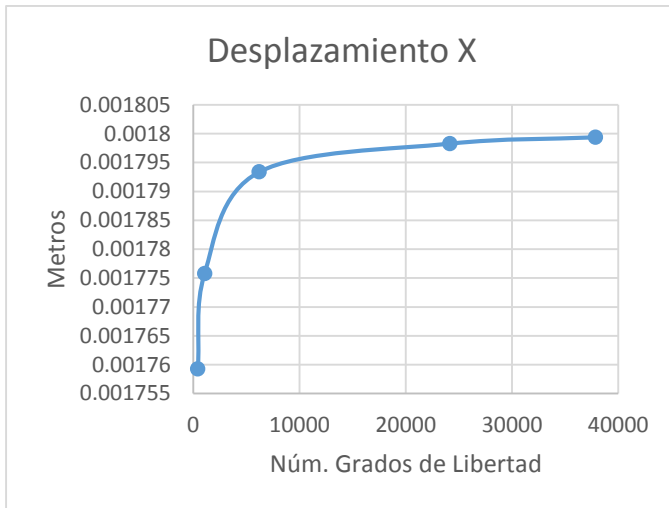
Malla Triangular 3 Nodos (Peso Propio)						
Malla	Nodos	NGL	Disp. X	Disp Y	Sx	Sy
m	Unds.	Unds.	m	m	N/m2	N/m3
8	215	430	3.29E-05	-0.000344	-4.8730E+03	-5.1786E+04
5	535	1070	2.90E-05	-0.00034093	-3.9280E+03	-4.1886E+04
2	3109	6218	2.66E-05	-0.00033969	-6.4750E+03	-2.0503E+04
1	12079	24158	2.55E-05	-0.0003396	-4.2414E+03	-1.1081E+04
0.8	18934	37868	2.53E-05	-0.00033947	-2.6065E+03	-8.2148E+03



2.6.1.2 *Peso Propio y Carga Hidrostática*

Se realizó el análisis de convergencia con los desplazamientos máximos X e Y de la presa que se encuentran en el tope de ésta, y los esfuerzos de tracción máximos SX y SY que se encuentran en la parte inferior izquierda de la presa ambos, Como se puede ver en la figura 11. A continuación se presentan los datos y las gráficas correspondientes al análisis de convergencia con peso propio más carga hidrostática.

Malla Triangular 3 Nodos (Peso Propio + Carga Hidrostática)						
Malla	Nodos	NGL	Disp. X	Disp Y	Sx	Sy
m	Unds.	Unds.	m	m	N/m2	N/m3
8	215	430	0.0017593	-0.00083649	6.3084E+02	-5.7811E+04
5	535	1070	0.0017758	-0.00082059	3.6944E+03	-4.7156E+04
2	3109	6218	0.0017934	-0.00079913	1.1544E+04	-2.2430E+04
1	12079	24158	0.0017983	-0.00079124	1.9575E+04	-1.0620E+04
0.8	18934	37868	0.0017994	-0.00078996	2.2121E+04	-7.4813E+03



2.6.2 Solidos 3D

Se utilizara para el análisis elementos tetraedros de 4 nodos. Se ha decidió usar este tipo de malla, porque converge muy bien para este tipo de problemas ya que modela muy bien las deformaciones por flexión y el programa tarde menos en arrojar resultados.

Se utilizó mallas no estructuradas asignando tamaño de elementos diferentes, que van de 25.00m a 8.00m. En las figura 12 puede verse la densidad y los resultados de la malla más gruesa y la más fina. Para los cálculos se utilizó al final una malla más fina en la presa y parte del terreno, y el resto del modelo con una mala poco densa.

Se ha utilizado una malla muy densa en las zonas de interés para evitar el problema de concentraciones de tensiones en la parte inferior de la presa señalado en la figura 12.

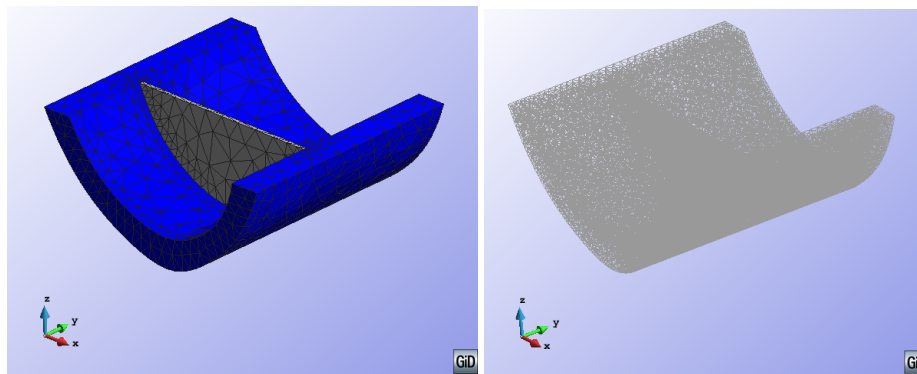
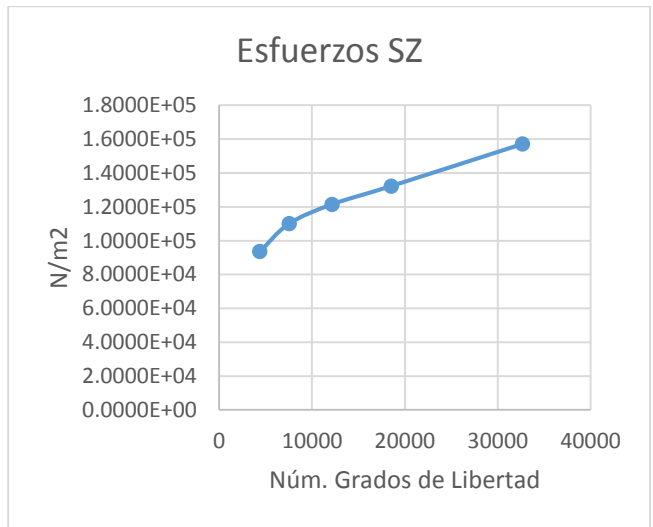
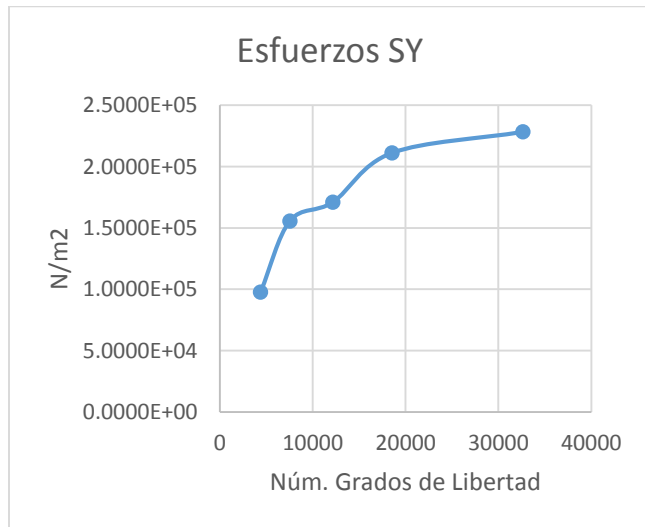
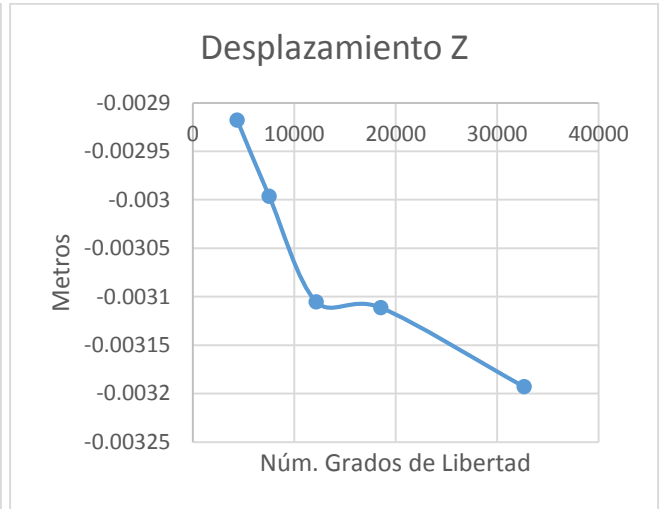
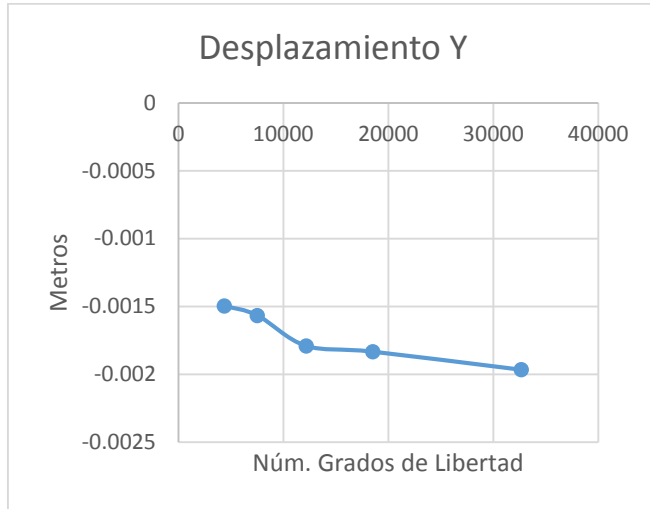


Figura 12. Malla menos densa, y la más densa utilizadas.

2.6.2.1 Peso Propio

Se realizó el análisis de convergencia con los desplazamientos máximos X e Y de la presa que se encuentran en el tope de ésta, y los esfuerzos de tracción máximos SX y SY que se encenfran en la parte inferior derecha de la presa ambos, Como se puede ver en la figura 11. A continuación se presentan los datos y las gráficas correspondientes al análisis de convergencia solo con peso propio. Se han escogido solo los planos X e Y para realizar el análisis de convergencia ya que solamente bajo peso propio son los más afectados.

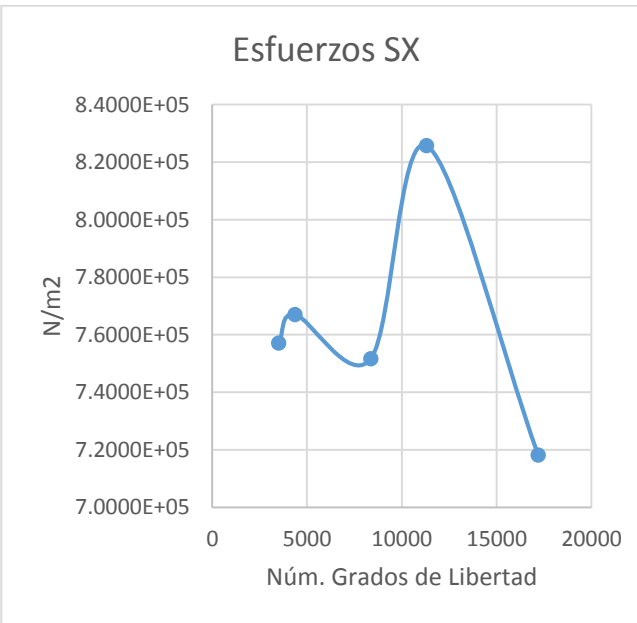
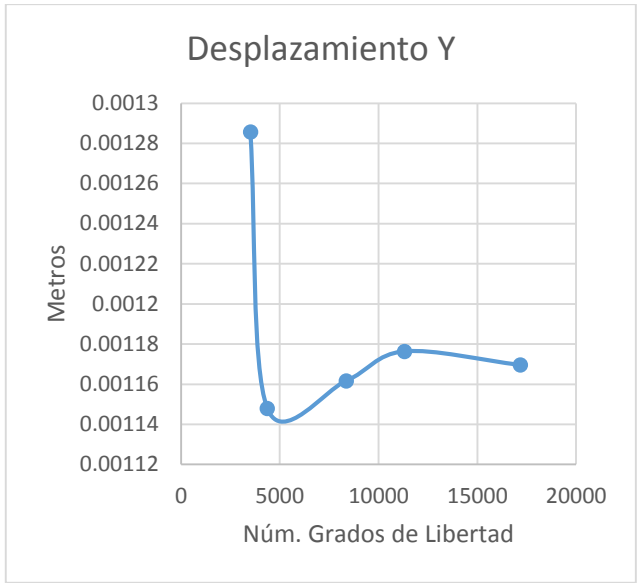
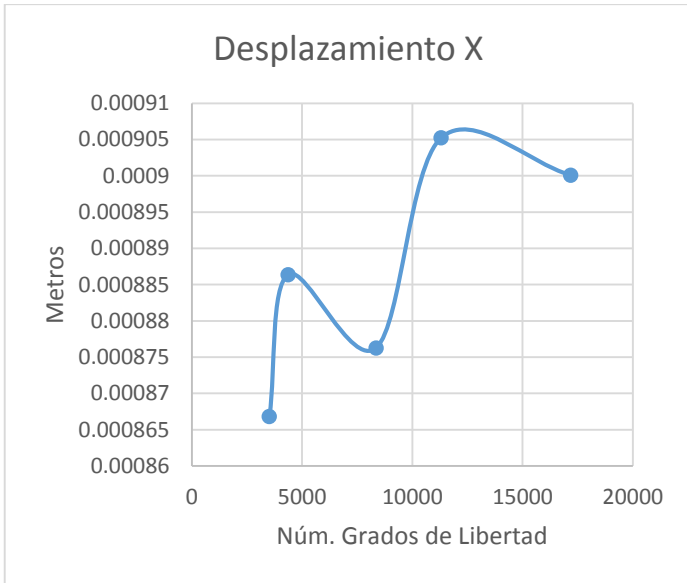
Malla Tetrahedro (Peso Propio)						
Malla	Nodos	NGL	Disp. Y	Disp Z	SY	SZ
m	Unds.	Unds.	m	m	N/m2	N/m3
20	1457	4371	-0.0014963	-0.0029177	9.7789E+04	9.3605E+04
15	2508	7524	-0.0015666	-0.0029961	1.5564E+05	1.1011E+05
12	4054	12162	-0.001791	-0.0031051	1.7103E+05	1.2152E+05
10	6174	18522	-0.001834	-0.0031112	2.1117E+05	1.3228E+05
8	10885	32655	-0.0019668	-0.0031928	2.2833E+05	1.5712E+05

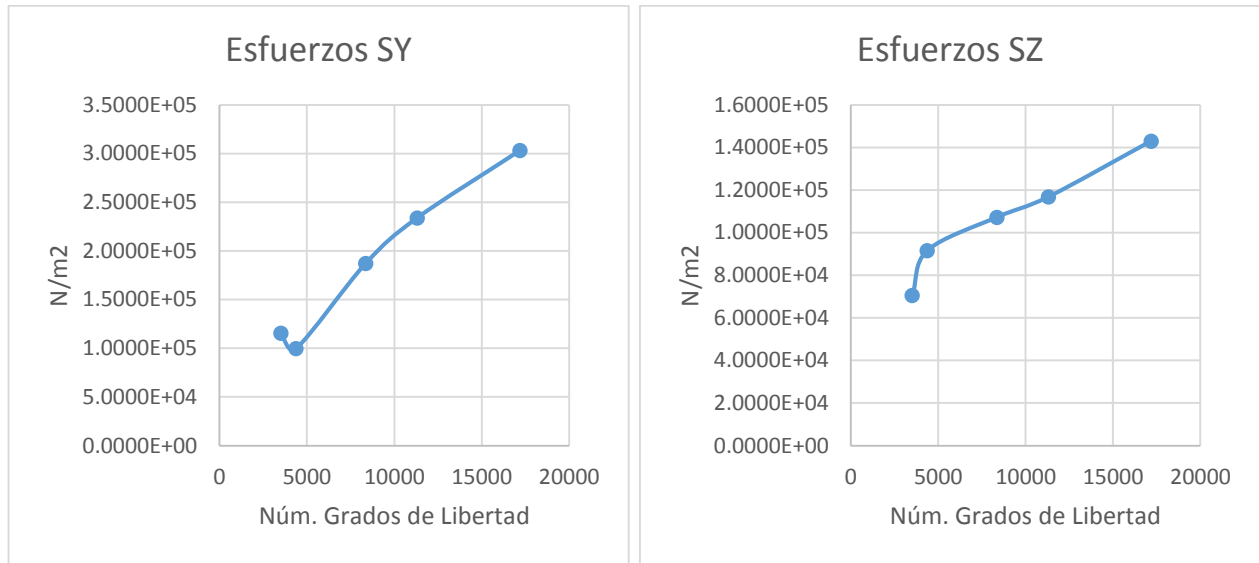


2.6.2.2 *Peso Propio y Carga Hidrostática*

Se realizó el análisis de convergencia con los desplazamientos máximos, en el eje X se encuentran en el tope en los extremos de la presa, en el eje Y a media altura en el centro de la presa, y en el eje Z en el topa central de la presa. Los esfuerzos de tracción máximos SX se encuentran en el opa en los extremos, SY en el terreno cerca de la presa del lado con agua, y SZ se encuentran en el topa de la presa. A continuación se presentan los datos y las gráficas correspondientes al análisis de convergencia con peso propio más carga hidrostática.

Malla Tetrahedro (Peso Propio+Carga Hidrostatica)								
Malla	Nodos	NGL	Disp. X	Disp. Y	Disp. Z	SX	SY	SZ
m	Unds.	Unds.	m	m	m	N/m3	N/m2	N/m3
25	1172	3516	0.00086685	0.0012857	-2.4057E-03	7.5719E+05	1.1554E+05	7.0470E+04
20	1457	4371	0.0008864	0.001148	-2.4711E-03	7.6705E+05	9.9834E+04	9.1592E+04
14	2787	8361	0.00087629	0.0011617	-2.4868E-03	7.5169E+05	1.8723E+05	1.0726E+05
12	3770	11310	0.00090525	0.0011764	-2.5043E-03	8.2578E+05	2.3396E+05	1.1682E+05
10	5728	17184	0.00090009	0.0011696	-2.5282E-03	7.1827E+05	3.0301E+05	1.4296E+05





2.7 Resultados

2.7.1 Deformación Plana

En este apartado se colocaran los resultados de la presa con peso propio y carga hidrostática ya que como pudo compararse en los análisis de convergencia, este es en que las tensiones dan mayores, por lo que si la presa cumple los requisitos en esta condición, cumple también para el análisis solo de peso propio. Como puede verse en las imágenes se ha utilizado una malla muy densa para garantizar que no ocurran concentraciones de presiones en las zonas inferiores de la presa con el terreno.

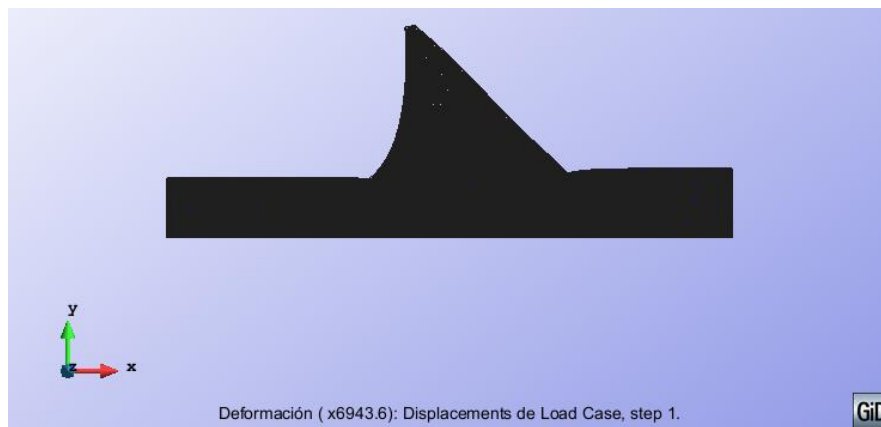


Figura 13. Deformada.

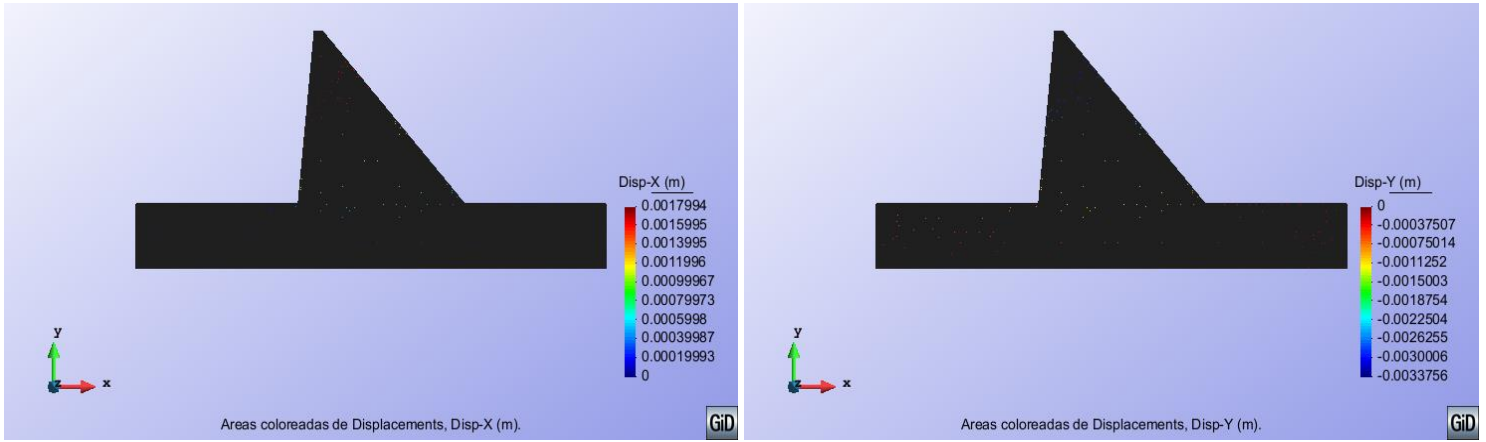


Figura 14. Desplazamientos.

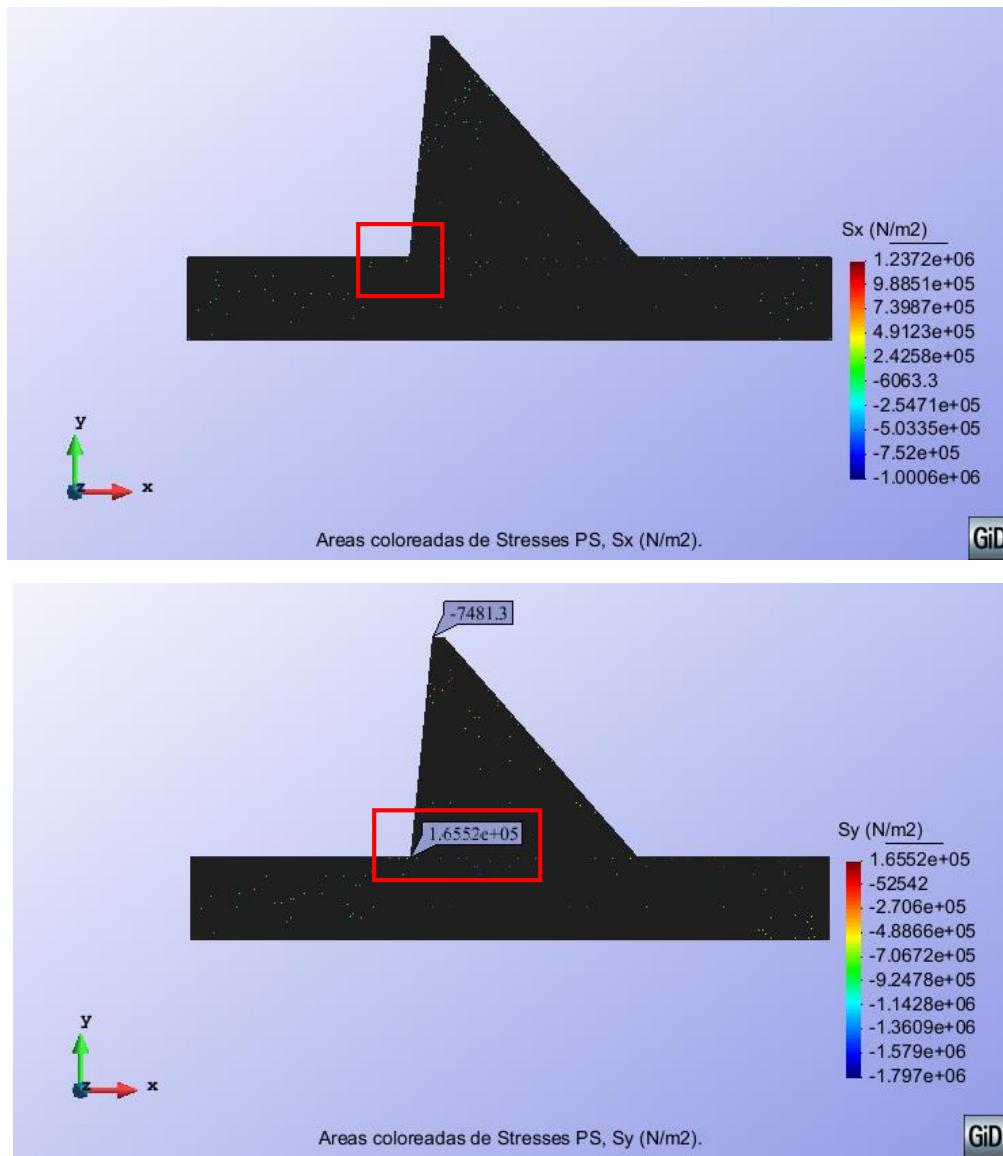


Figura 15. Esfuerzos.

2.7.2 Sólidos 3D

En este apartado se colocaran los resultados de la presa con peso propio y carga hidrostática ya que como pudo compararse en los análisis de convergencia, este es en que las tensiones dan mayores, por lo que si la presa cumple los requisitos en esta condición, cumple también para el análisis solo de peso propio. Como puede verse en las imágenes se ha utilizado una malla muy densa en zonas de interés para garantizar que no ocurran concentraciones de presiones en las zonas inferiores de la presa con el terreno. La densificación en zonas específicas garantiza la veracidad de los resultados en estas mencionadas zonas. La malla consta de tamaño de líneas de 4 y 40 respectivamente como se ve en las imágenes. Ver figura 16.

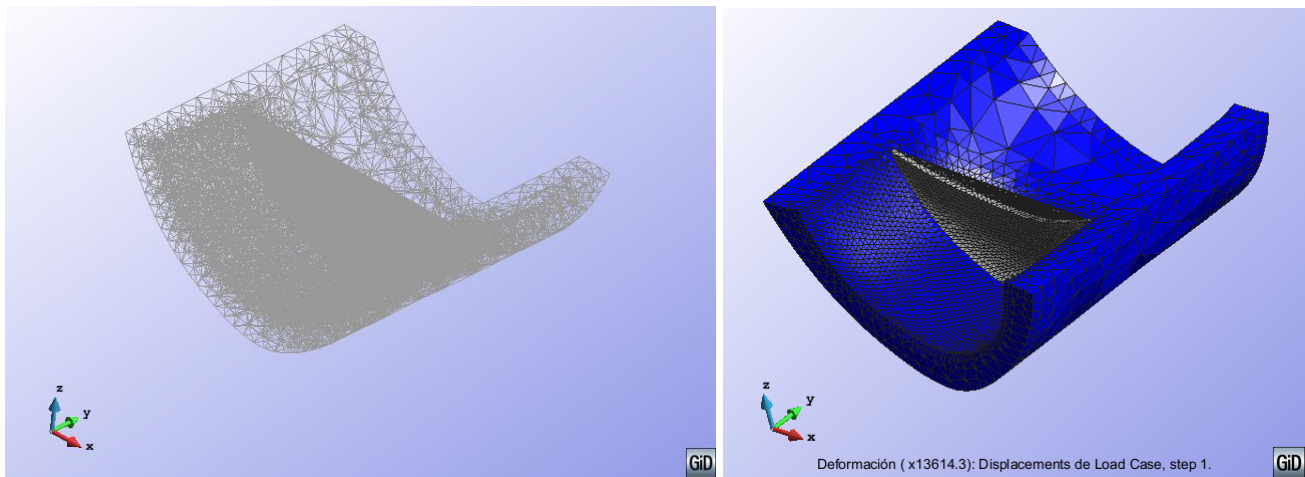


Figura 16. Malla por zonas, y deformada.

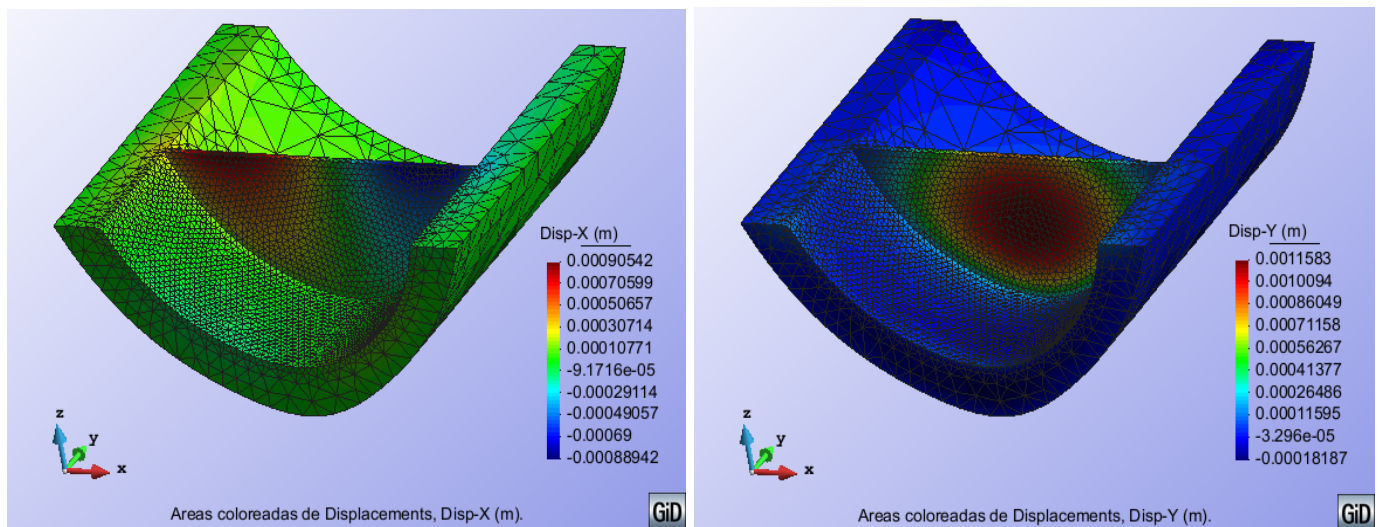


Figura 17. Desplazamientos X e Y.

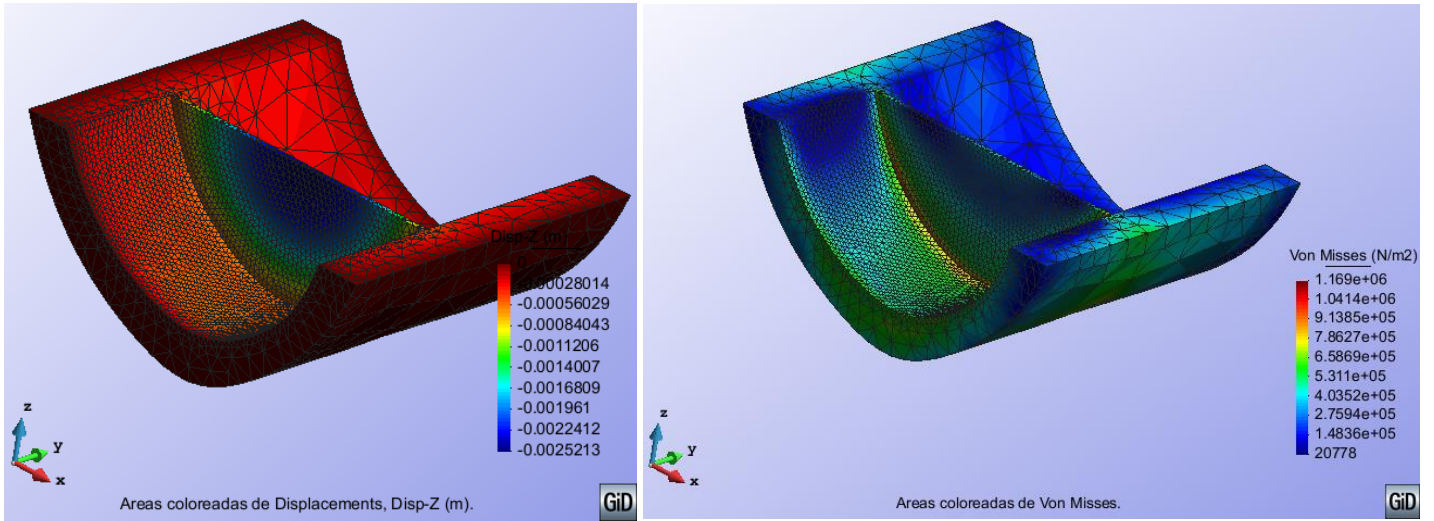


Figura 18. Desplazamiento Z y Von Mises.

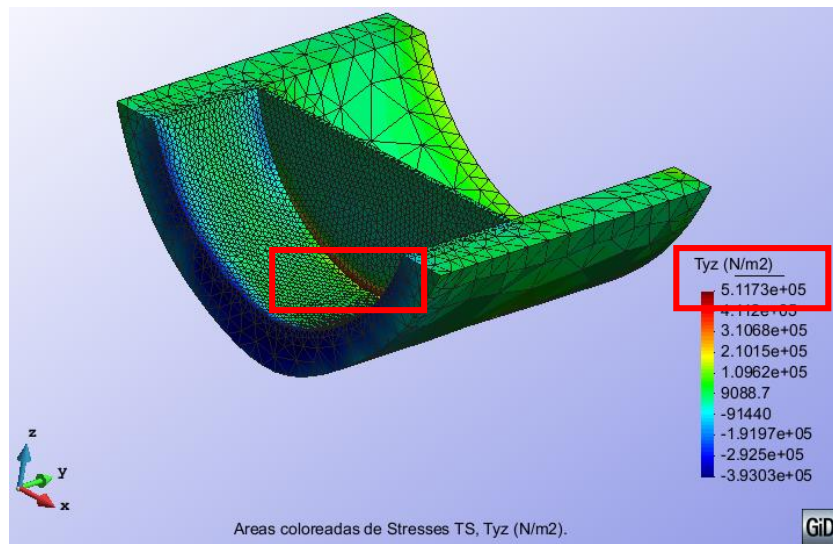
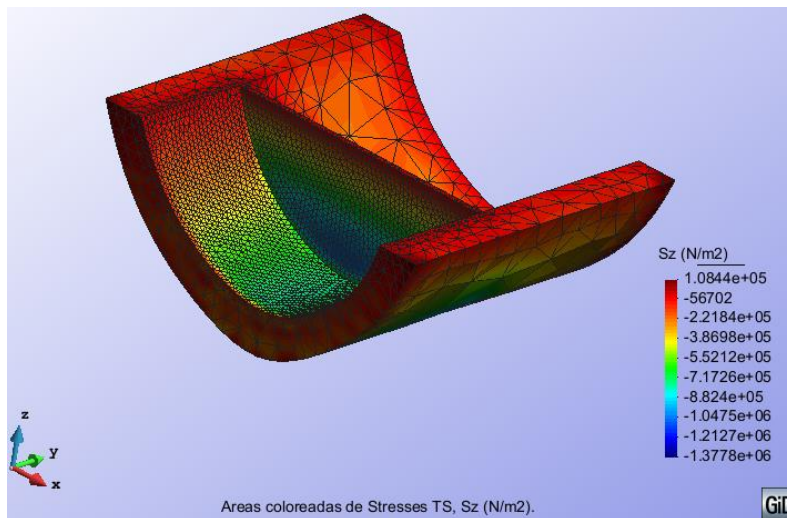


Figura 19. Cortantes máximos.



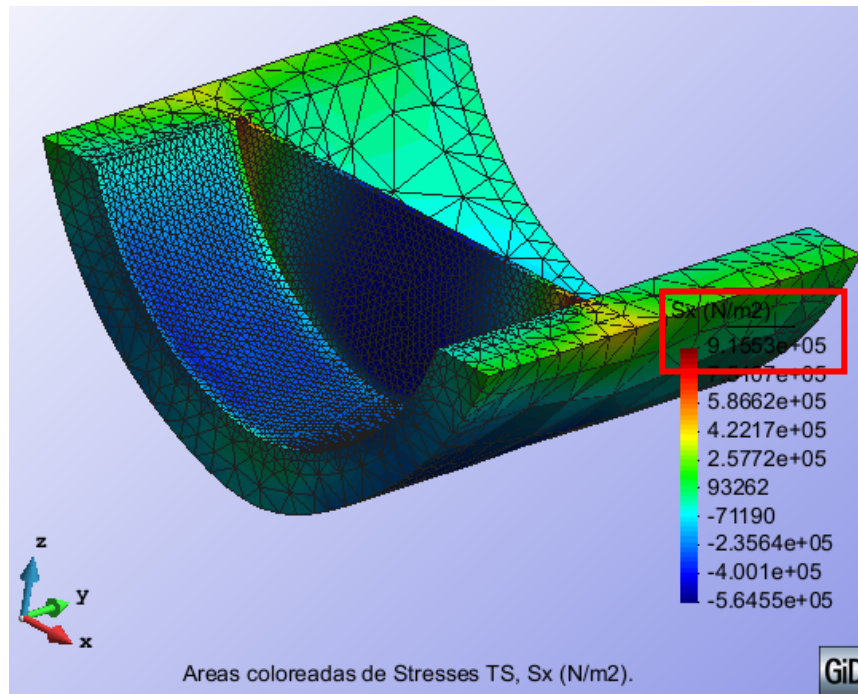
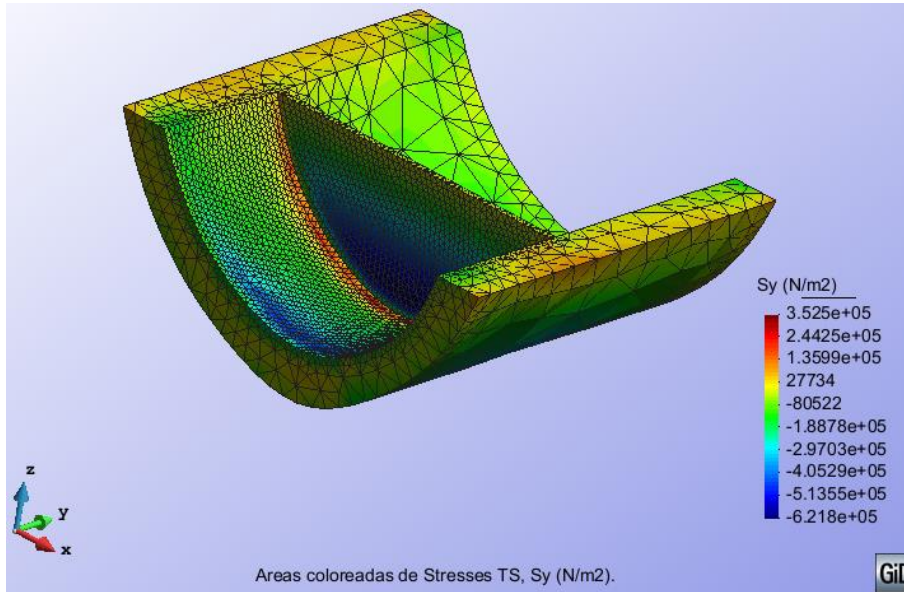


Figura 20. Esfuerzos.

Magnitudes máximas:

Malla Tetrahedro (Peso Propio+Carga Hidrostatica)								
Malla	Nodos	NGL	Disp. X	Disp. Y	Disp. Z	SX	SY	SZ
m	Unds.	Unds.	m	m	m	N/m3	N/m2	N/m3
4/40	10039	30117	0.00090542	0.0011583	-2.5213E-03	9.1553E+05	3.5250E+05	1.0844E+05

2.8 Conclusiones

- Se cumplen los requisitos del problema con las pendientes seleccionadas de $m=0.1$ y $n=0.88$.
- La tensión máxima en toda la presa en el análisis 2D es de $1.56552e5$ Pa, que es el caso de peso propio mas empuje de agua en S_y . Se encuentra en la parte inferior izquierda (zona con agua) como puede verse señalada en la figura 15. Como puede verse las tracciones máximas no sobrepasan 1 MPa, por lo que el análisis por deformación plana **CUMPLE** los requisitos.
- La tensión máxima en toda la presa en el análisis 3D es de $9.15530e5$ Pa, que es el caso de peso propio mas empuje de agua en S_x (plano longitudinal a la presa). Se encuentra en los extremos del tope de la presa como puede verse señalada en la figura 20. Como puede verse las tracciones máximas no sobrepasan 1 MPa, por lo que el análisis por solidos 3D **CUMPLE** los requisitos.
- Se produce **concentración de tensiones** en las zonas inferior del lado con agua de la presa en ambos modelos (2D y 3D), el cual afecto más los resultados del análisis 2D. Se corrigió este problema aumentando la cantidad de nodos en la zona y usando pendientes menores. En la vida real el material plastifica y crea mini fisuras para corregir la concentración de tensiones.
- Se confirma que para el problema planteado **no basta con un análisis por deformación plana**, el análisis por solidos 3D en el plano longitudinal a la presa (en plano que no se toma en cuenta en deformación plana) es el que ha resultado ser dominante en el diseño de la presa.
- Los esfuerzos en todos los planos son más grandes en el análisis de Solidos 3D que de Deformación Plana en este caso.
- La forma del terreno es un factor determinante en el diseño de la presa, porque de este depende también la geometría de la presa.
- El mallado por zonas ayuda a ahorrar tiempo a la hora de calcular, ya que nos permite concentrar nodos en zonas de interés y poner menos nodos en zonas menos importantes.
- Los análisis de convergencias realizados muestran que las mallas utilizadas han sido buenas para la resolución del problema.
- El cálculo por solidos 3D exige más tiempo, nodos y capacidad de ordenador.

3 Problema L-68 (Placa)

PROBLEMA L-68

La figura muestra una placa plana de hormigón armado sujeta a una carga uniformemente repartida y con las condiciones de apoyo indicadas.

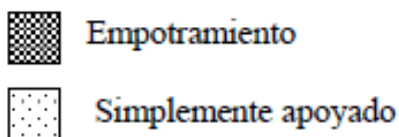
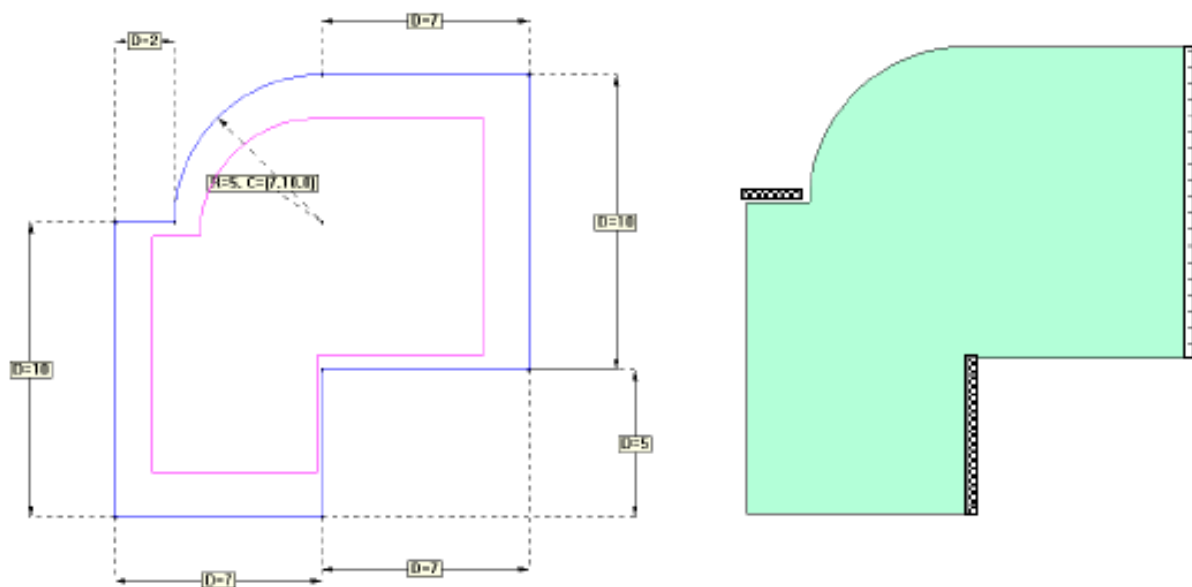
Calcule el valor máximo de la carga que satisface las restricciones que se indican.

- 1) Las tracciones máximas en cualquier punto no deben superar los 30 MPa
- 2) Las compresiones máximas en cualquier punto no deben superar los 30 MPa
- 3) Tomar los valores de E y ν de un hormigón estándar.
- 4) El espesor de la placa es de 0.20 m

Cargas actuantes:

- a) Peso propio
- b) Peso propio + carga uniforme.

Las dimensiones en metros de la placa:



3.1 Desarrollo del problema

El siguiente problema consta de realizar el análisis de una placa bajo acción de peso propio y una carga normal específica a buscar.

Se procederá con un análisis de convergencia para buscar una malla ideal para resolver el problema. Luego se ira iterando el valor de la carga normal a la placa hasta encontrar la carga que no sobrepasen las tracciones ni las compresiones los 30MPa.

Se utilizaran triángulos DKT de 3 nodos que se consideran buenas para problemas de placas delgadas, y ofrecen rapidez en arrojar resultados.

3.2 Geometría

Para empezar con el ejercicio se dibujó la geometría establecida en el mandato empezando con la coordenada 0,0 del lado inferior izquierdo de la placa.

Se usará un espesor de 0.20m que se asignara más adelante. Las coordenadas de la presa en el modelo son las siguientes.

Coordenadas Placa	
X	Y
0	0
7	0
7	5
14	5
14	15
7	15
2	10
0	10

Ya con la geometría realizada se proceda a crear la superficie. El modelo ha quedado como puede verse a continuación:

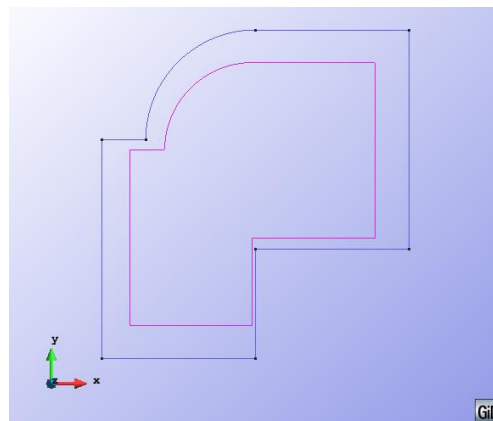


Figura 21. Geometría.

3.3 Condiciones de Contorno

Como puede observarse en la figura 22, usando el comando Displacement Constraints se ha restringido el desplazamiento en Z en el extremo derecho para simular un apoyo simple, y se ha restringido todos los movimientos en el extremo izquierdo e inferior para simular empotramiento.

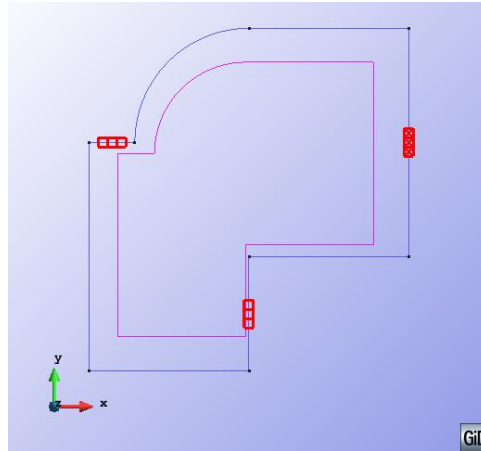


Figura 22. Condiciones de contorno.

3.4 Material

Se utilizara concreto como material de la placa con las propiedades mostradas más abajo. En el análisis en deformación plana se usara un espesor de 0.20m. Se tendrá en cuenta en los análisis el peso propio, y otro análisis con el peso propio y la carga normal.

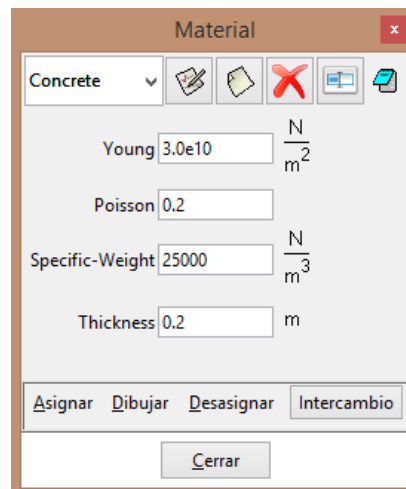


Figura 23. Propiedades del material.

3.5 Cargas

Se hará el análisis de convergencia teniendo en cuenta el peso propio con el peso específico asignado anteriormente. Luego se buscara la carga que cumple los requisitos.

3.6 Análisis de Convergencia

Se utilizara para el análisis elementos triangulares DKT de 3 nodos. Se ha decidió usar este tipo de malla, porque converge muy bien para este tipo de problemas ya que modela muy bien las deformaciones por flexión y el programa tarde menos en arrojar resultados.

Se utilizó mallas estructuradas asignando tamaño de elementos diferentes, que van de 1.50m a 0.10m. En las figura 24 puede verse la densidad y los resultados de la malla más gruesa y la más fina. Para los cálculos se utilizó al final la más fina aunque por el análisis de convergencia puede verse que podría haberse usado una menos fina ya que converge lo suficiente con mallas menos densas.

Se ha utilizado una malla muy densa para evitar el problema de concentraciones de tensiones en las esquinas señaladas en la figura 24.

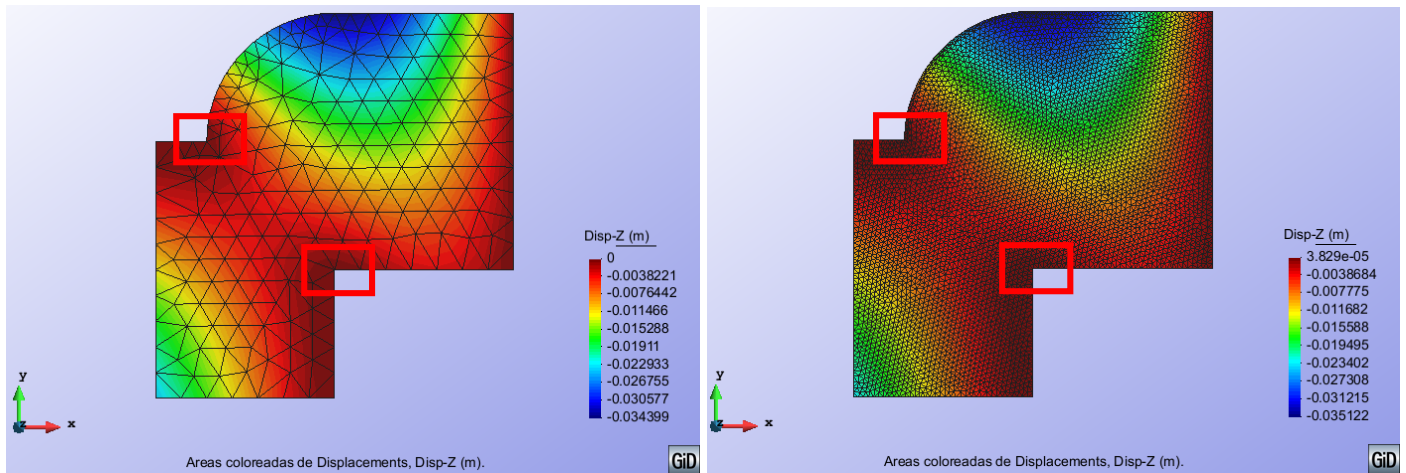
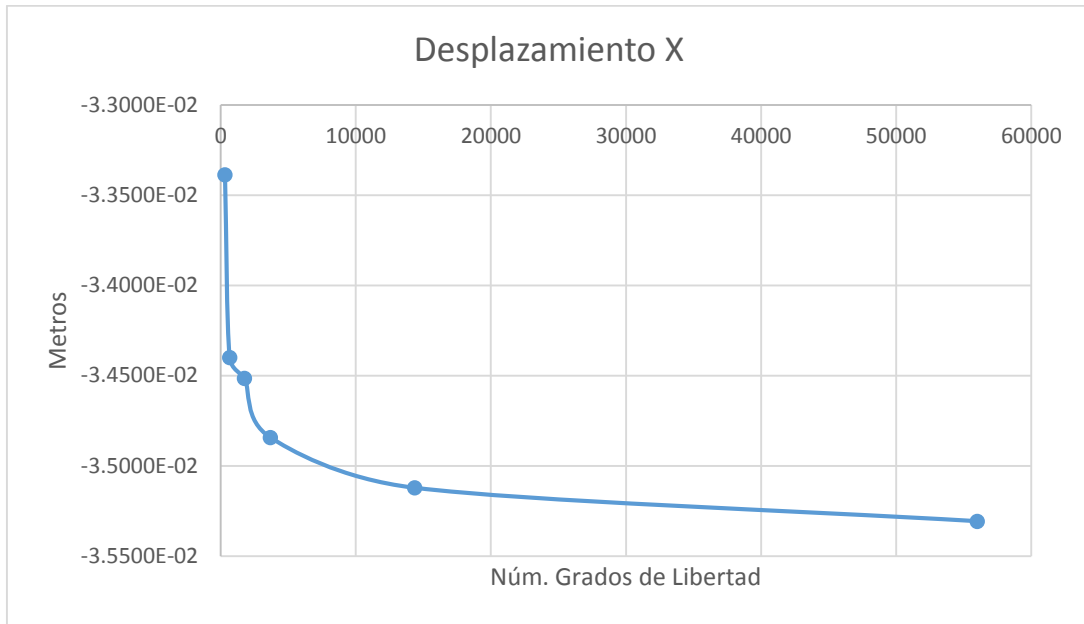


Figura 24. Malla menos densa y la mas densa.

Se realizó el análisis de convergencia con el desplazamiento máximo en Z, que es valor más característico en placas. Puede verse en la figura 24 que el desplazamiento máximo se encuentra en la parte superior cerca de la curva (zona azul).

A continuación se presentan los datos y la gráfica correspondiente al análisis de convergencia solo con peso propio.

Malla Triangular 3 Nodos (Peso Propio)			
Malla	Nodos	NGL	Disp. Z
m	Unds.	Unds.	m
1.5	104	312	-3.3388E-02
1	219	657	-3.4399E-02
0.6	585	1755	-3.4515E-02
0.4	1224	3672	-3.4843E-02
0.2	4785	14355	-3.5122E-02
0.1	18663	55989	-3.5307E-02



Los valores empiezan a convergen a un valor cercano a los $-3.5500e-2$ metros. Dato que se encuentra en la concentración de tensiones y no debe ser tomado para análisis, solo para el análisis de convergencia.

3.7 Resultados

Obteniendo ya la malla a utilizar se procederá a ir iterar la carga normal que produce los esfuerzos de tracción y de compresión no pasen de 30 MPa. Teniendo en cuenta que el análisis realizado es elástico en cada sección se obtendrán tensiones en la fibra superior e inferior de igual valor y signo contrario (tracción –compresión), de acuerdo con esto la tensión limitante será la menor de 30 MPa para ambos casos y el momento asociado se calcula como:

$$M = \frac{\sigma I}{y} = \frac{\left(30000 \frac{kN}{m^2}\right) * 0.000667m^4}{0.10m} = 200 \text{ kN.m}$$

Siendo:

$$\sigma = 30,000 \text{ kN/m}^2$$

$$I = 1.00m * (0.20m)^3 / 12$$

$$Y = 0.20m / 2$$

De esta manera se aumentara progresivamente la carga revisando que no se sobrepase el valor del momento límite de 553.3 kN-m tanto en zonas de M+ y M-. Se espera que este

momento se alcance primero en las zonas de apoyos empotrados que en este tipo de estructura tienen M- altos.

A continuación se presentan los resultados de la placa solo con peso propio:

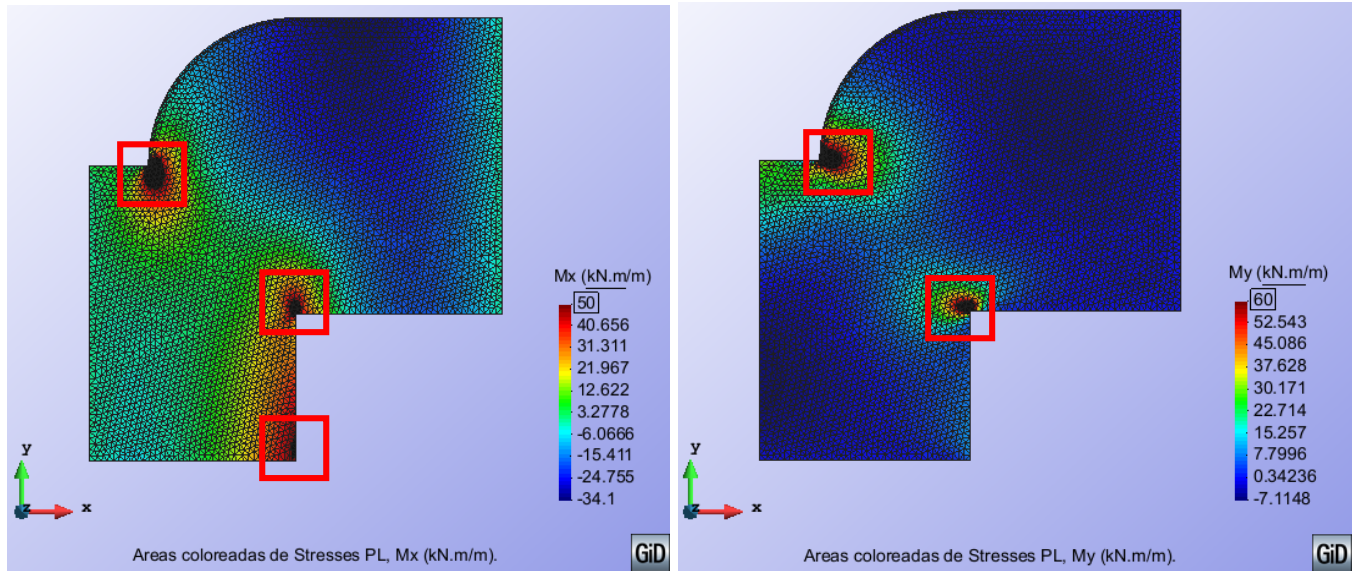
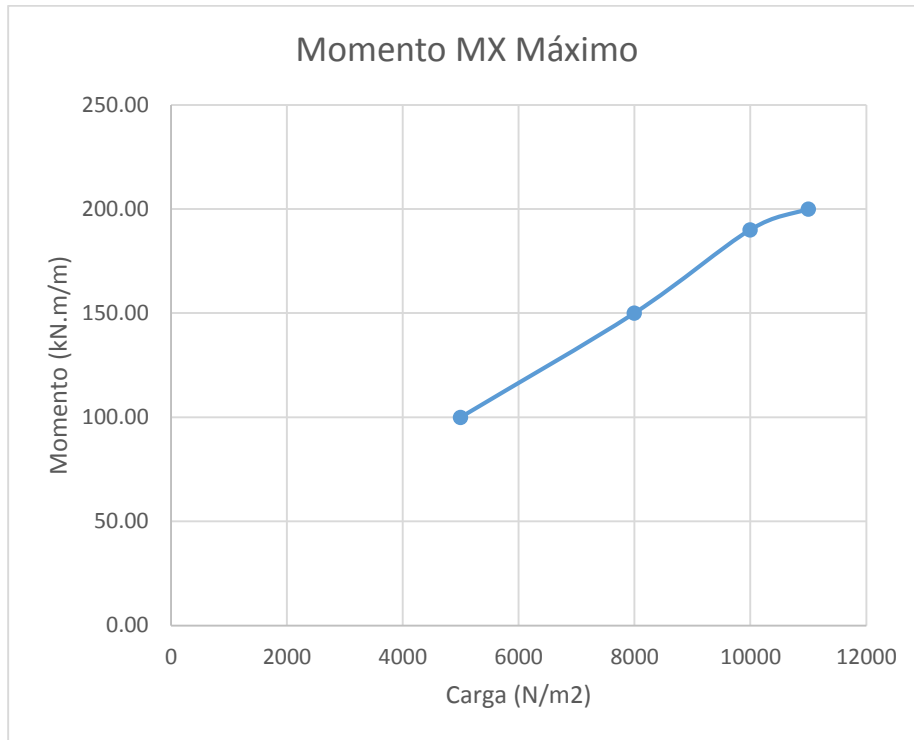


Figura 25. Momentos de placa solo con peso propio.

Como puede verse en la figura 25, se limitan los máximos momentos positivos para no tomar valores cerca de la concentración de presiones que no sean representativos.

Ahora se empezará la iteración de la carga normal hasta que los momentos Mx lleguen a los 200 kN.m/m. Se vio que los momentos Mx dan valores más grandes que los My por lo que regirán las limitantes del problema.

Malla Triangular 3 Nodos (Peso Propio + Carga)				
Malla	Nodos	NGL	Carga	Mx
m	Unds.	Unds.	N/m ²	KN.m/m
0.2	4785	14355	5000	100.00
0.2	4785	14355	8000	150.00
0.2	4785	14355	10000	190.00
0.2	4785	14355	11000	200.00



Encontrada ya la carga se procede a ver los demás resultados de los análisis.

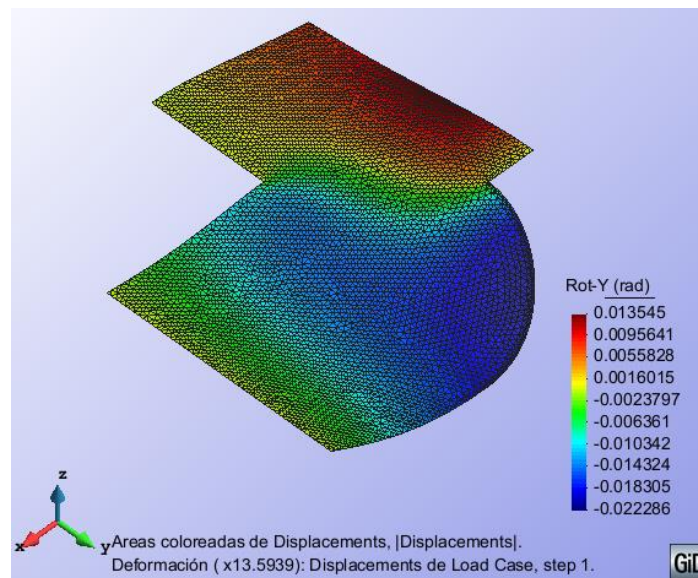


Figura 26. Deformada.

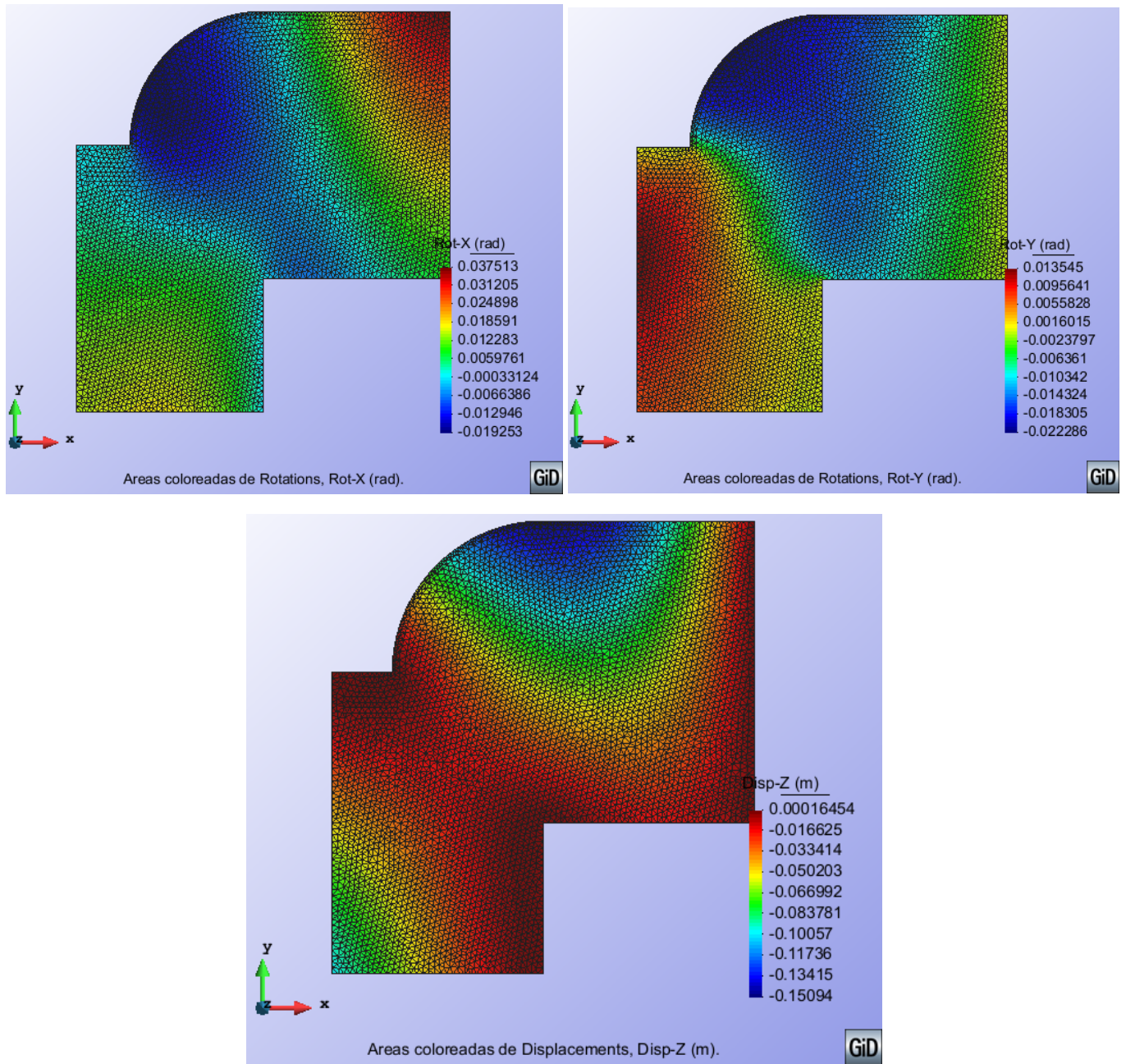


Figura 27. Desplazamiento y rotaciones.

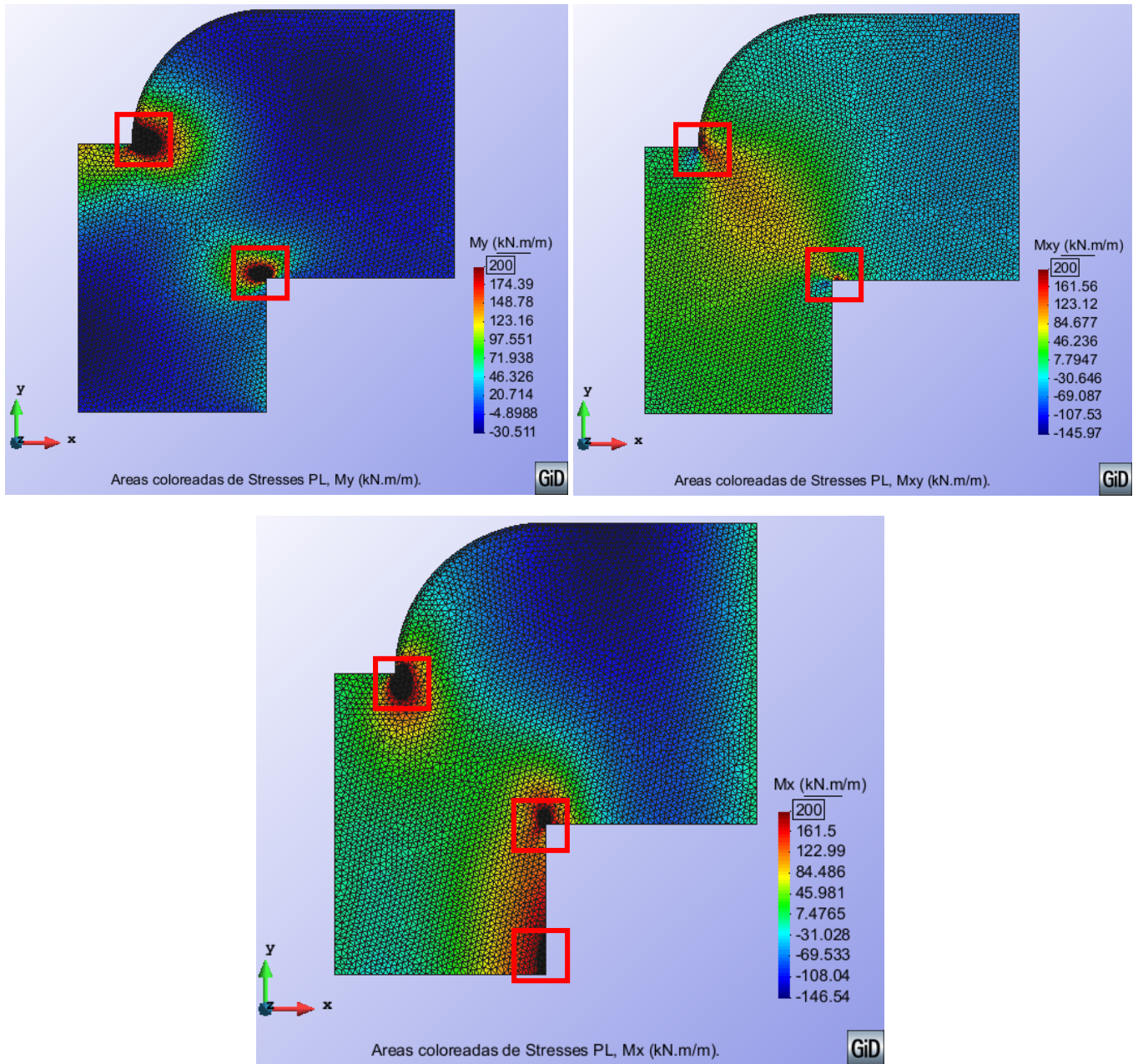


Figura 28. Momentos.

En las zonas señaladas en la figura 28 es donde se produce la concentración de tensiones. Se trató el problema usando una malla muy fina y escogiendo datos alejados de estas. También se mejora si en lugar de un empotramiento con restricciones de todos los movimientos 0, se usa un empotramiento con alta rigidez que permita pequeñas deformaciones.

Como el mandato indica las condiciones de contorno, no se procedió a modificarlas, pero se expresa aquí que modificarlas ayudaría a eliminar la concentración de tensiones.

3.8 Conclusiones

- La carga máxima de acuerdo con las tensiones admisibles es de **11000 N/m²**, aclarando que **no se tuvieron en cuenta las zonas de concentración de tensión** de las esquinas de los apoyos empotrados.
- Se produce **concentración de tensiones** en las esquinas de los empotramientos. Donde se produce un cambio brusco de geometría y de condiciones de contorno. Se corrigió este problema lo mejor posible aumentando la cantidad de nodos de la malla y escogiendo valores alejados de estas zonas. Ver figura 28. En la vida real el material plastifica y crea mini fisuras para corregir la concentración de tensiones.
- El punto condicionante de la capacidad de la estructura resulto ser el apoyo empotrado central alineado con la dirección X, por ser un apoyo resiste grandes momentos negativos, pues las zonas centrales de la placa a M+ resisten momentos menores.
- También se mejora el problema de la concentración de tensiones si en lugar de un empotramiento con restricciones de todos los movimientos 0, se usa un empotramiento con alta rigidez que permita pequeñas deformaciones. No se modelo de esta forma porque va en contra lo indicado en el mandato.
- El desplazamiento máximo en Z se encuentra en la parte superior de la placa modelada.
- Los análisis de convergencias realizados muestran que las mallas utilizadas han sido buenas para la resolución del problema.