

---

# Trabajo de curso S-30

---

## Ingeniería de Estructuras

---

Sergi Mas  
47957236M

---

Curso 2017-18  
Cuadrimestre 1  
Master en Ingeniería de Caminos, Canales y Puertos  
E.T.S. d'Enginyers de Camins, Canals y Ports de Barcelona  
Universitat Politècnica de Catalunya

---

## Índice

Introducción .....	2
Datos .....	2
Estudio bidimensional .....	3
Teoría Utilizada .....	3
Resolución con GID .....	4
Estudio tridimensional .....	9
Teoría utilizada .....	9
Resolución con GID .....	10
Conclusiones .....	13

## S-30

### Introducción

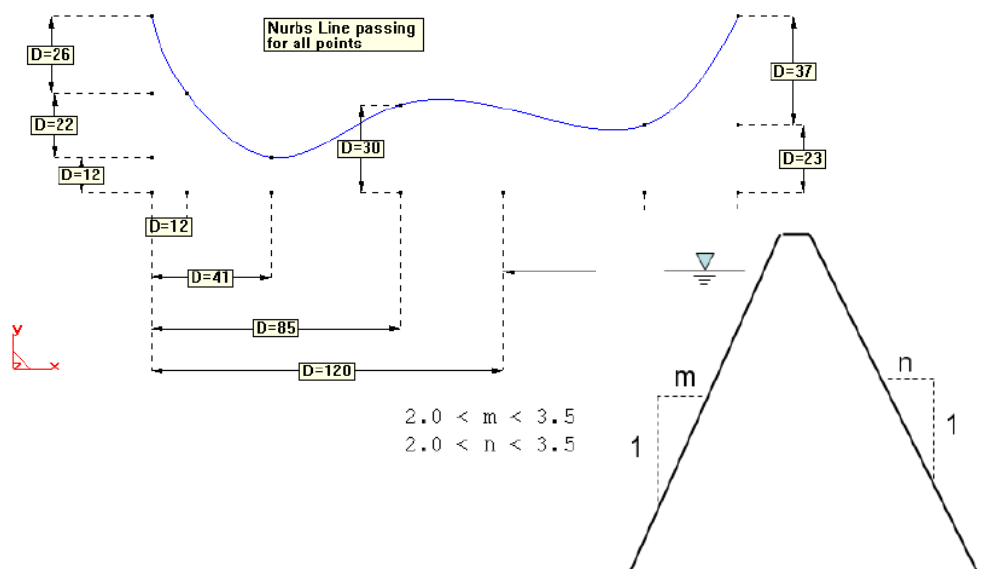
Este trabajo trata sobre el dimensionamiento de una presa de materiales sueltos sobre un terreno irregular con su geometría definida.

Se nos proporciona una serie de datos, características y restricciones sobre la geometría de la presa, sobre las tracciones máximas que esta puede soportar y con todo ello se ha de dimensionar la presa lo más segura y económicamente barata posible, lo que significa reducir el material utilizado y en consecuencia aumentar el pendiente de esta, priorizando siempre la resistencia a los esfuerzos presentes.

### Datos

Dimensionar y calcular una presa homogénea de materiales sueltos de 48 m de altura. La anchura en coronación debe ser de 6 m. con las restricciones geométricas que se indican. Realizar el proyecto mediante un análisis bidimensional y posteriormente en 3D para verificar el diseño utilizando en ambos casos las siguientes hipótesis:

- 1) Las tracciones máximas en cualquier punto de la presa no deben superar 0.15MPa
- 2) El peso específico del terreno y el material de construcción es de 20000 N/m<sup>3</sup>
- 3) El Modulo de elasticidad del material a usar es de 9900 K N/m<sup>2</sup> y el coeficiente de poisson es de 0,285
- 4) Base empotrada en el terreno
- 5) Cimentación en terreno homogéneo. Módulo de elasticidad: 35 G N/m<sup>2</sup> y coeficiente de poisson 0,30.
- 6) Cargas actuantes: Peso propio + empuje hidrostático en presa y cimentación (altura del agua 46 metros)



## Estudio bidimensional

Primeramente se realizara el estudio bidimensional, teniendo en cuenta que la presa se apoya sobre terreno llano y homogéneo.

### Teoría utilizada

Se utiliza la teoría de dos dimensiones de deformación plana, ya que la dirección perpendicular a la sección transversal es mucho mayor a las otras dos. Así pues  $\varepsilon_z$  se considera nula y por lo tanto  $\sigma_z$  también. A partir de aquí se definen los campos de desplazamientos, deformaciones y tensiones:

$$\mathbf{u} = \begin{Bmatrix} u(x, y) \\ v(x, y) \end{Bmatrix}$$
$$\boldsymbol{\varepsilon} = \begin{Bmatrix} \varepsilon_x \\ \varepsilon_y \\ \gamma_{xy} \end{Bmatrix} = \begin{Bmatrix} \frac{\partial u}{\partial x} \\ \frac{\partial v}{\partial y} \\ \frac{\partial u}{\partial y} + \frac{\partial v}{\partial x} \end{Bmatrix}$$
$$\boldsymbol{\sigma} = \begin{Bmatrix} \sigma_x \\ \sigma_y \\ \tau_{xy} \end{Bmatrix} = \mathbf{D} \cdot \boldsymbol{\varepsilon}$$

En este caso en particular no intervienen ningún otro tipo de deformaciones, ni de temperatura, ni iniciales.

El PTV se formula en este caso de la siguiente forma:

$$\iint_{A^{(e)}} \delta \boldsymbol{\varepsilon}^T \boldsymbol{\sigma} t dA = \iint_{A^{(e)}} \delta \mathbf{u}^T \mathbf{b} t dA + \oint_{l^{(e)}} \delta \mathbf{u}^T \mathbf{t} t ds + \sum_{i=1}^3 \delta u_i U_i + \sum_{i=1}^3 \delta v_i V_i$$

Operando, se llega a la expresión final:

$$\mathbf{K}^{(e)} \mathbf{a}^{(e)} - \mathbf{f}^{(e)} = \mathbf{q}^{(e)}$$

Dónde:

$$\mathbf{K}^{(e)} = \iint_{A^{(e)}} \mathbf{B}^T \mathbf{D} \mathbf{B} t dA \quad \mathbf{B}_i = \begin{bmatrix} \frac{\partial N_i}{\partial x} & 0 \\ 0 & \frac{\partial N_i}{\partial y} \\ \frac{\partial N_i}{\partial y} & \frac{\partial N_i}{\partial x} \end{bmatrix}$$

Y para este caso:

$$\mathbf{f}^{(e)} = \mathbf{f}_b^{(e)} + \mathbf{f}_t^{(e)} \quad \mathbf{f}_b^{(e)} = \iint_{A^{(e)}} \mathbf{N}^T \mathbf{b} t dA \quad \mathbf{f}_t^{(e)} = \oint_{l^{(e)}} \mathbf{N}^T \mathbf{t} t ds$$

## Resolución con GID 2D

Se va a utilizar la herramienta Ramseries educational 2D → Plane State y se va a indicar Plane Strain

Se empieza por la presa más segura, la correspondiente a un pendiente menor (3,5 en ambos lados) para realizar el estudio de convergencia del tamaño de malla, una vez decidido el tamaño de malla se barajará la opción de aumentar pendiente a ver si los esfuerzos continúan siendo soportables.

Primero se define la geometría de la presa y el terreno, con holgura suficiente para poder ver las reacciones que acontezcan en él.

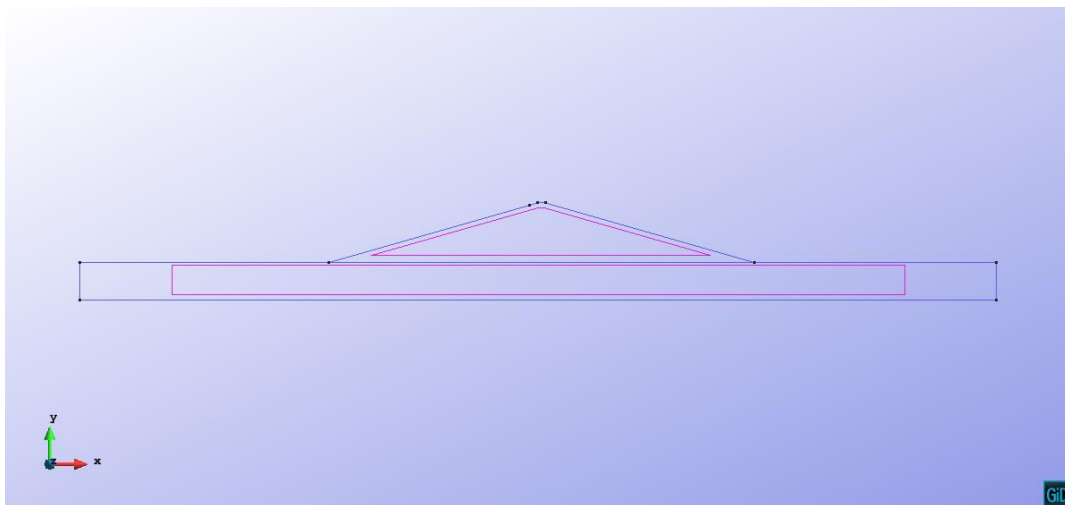


Figura 1. Geometría Presa con pendiente 3,5

Se definen las condiciones de contorno, las cuales son impedimento de todo tipo de movimiento en la parte inferior del terreno, e impedimento de movimiento en la dirección perpendicular al plano lateral del terreno.

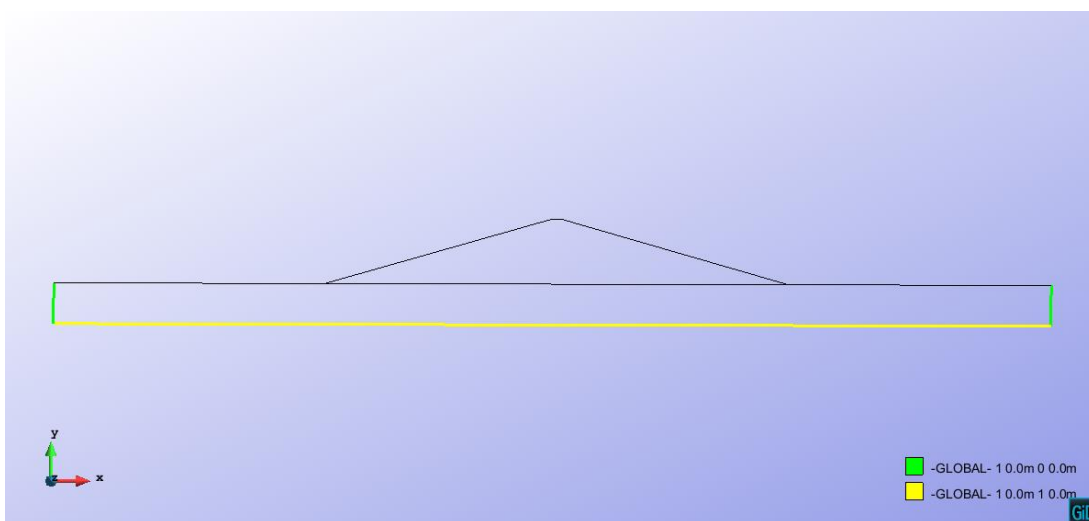


Figura 2. Condiciones de contorno presa 3,5

También decir que la presa se mueve solidariamente con el terreno en su parte inferior, este hecho está representado al compartir superficies.

A partir de aquí definimos las cargas actuantes, las cuales son la carga hidrostática del agua, tanto en el pendiente de la presa, como en el lecho del terreno, además del peso propio de la presa.

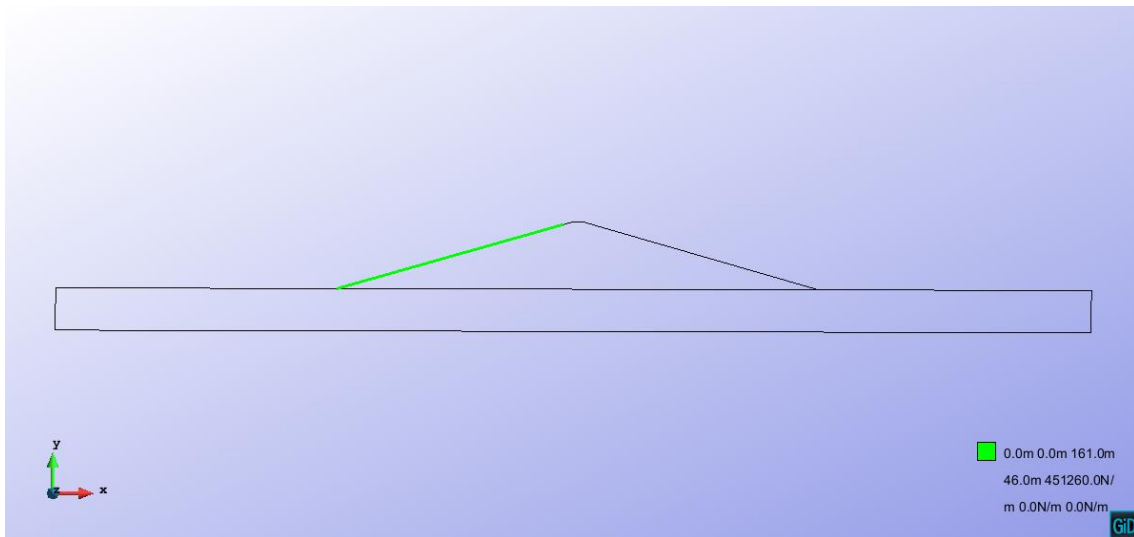


Figura 3. Fuerza lineal hidrostática del agua en la presa

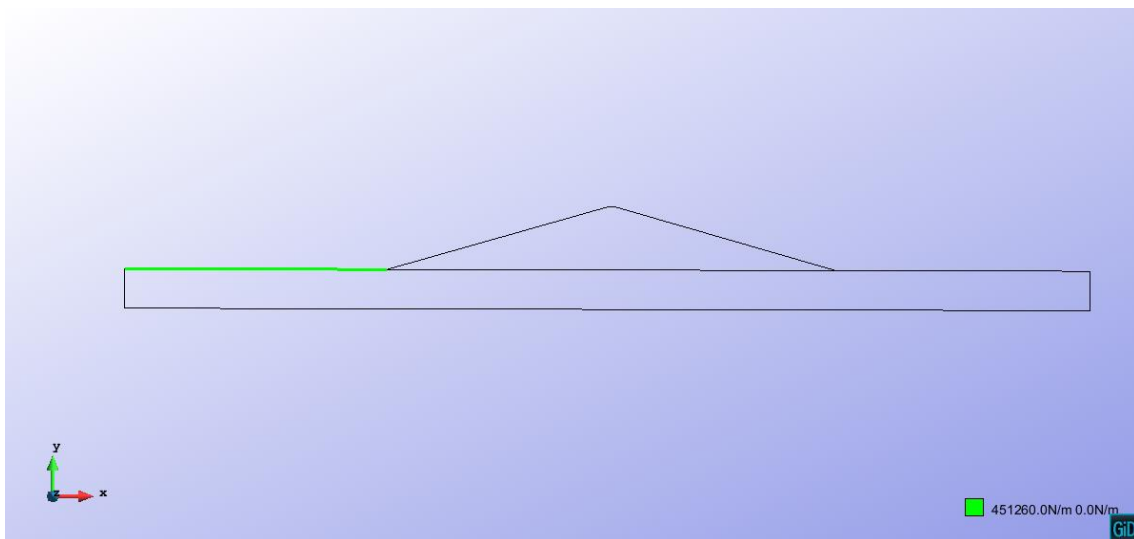


Figura 4. Fuerza uniforme del agua sobre el terreno

Se definen las propiedades de los materiales de la presa y de los materiales del terreno por separado ya que difieren tanto en el valor de E como de  $\nu$ .

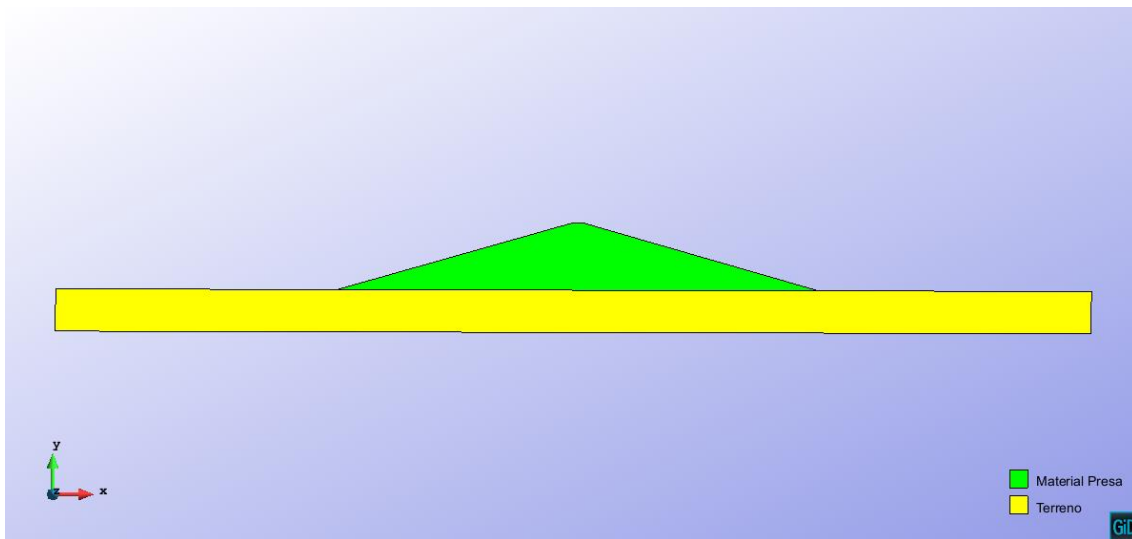


Figura 5. Materiales de la presa y el terreno

Una vez ya tenemos definido completamente el problema podemos pasar al análisis de convergencia de la malla. Para ello se escogen dos tipos de elementos, triangular de 3 nodos y triangular de 6 nodos. El hecho de ser triangulares hará que se adapten mejor a los contornos de la presa y pueda representar mejor los desplazamientos y esfuerzos actuantes.

Ahora se presentan los resultados para los diferentes elementos y tamaños de malla:

Tabla 1. Resultados malla de elementos triangulares de 3 nodos

Malla	Nº Nodos	Despl. Z máx [m]	Error rel.	Error abs.
20	133	-1,6483	2,56%	0,0433
10	391	-1,6664	1,49%	0,0252
5	1524	-1,6866	0,30%	0,005
2,5	5798	-1,6908	0,05%	0,0008
1,5	15935	-1,6916	0,00%	0

Tabla 2. Resultados malla de elementos triangulares de 6 nodos

Malla	Nº Nodos	Despl. Z máx [m]	Error rel.	Error abs.
20	445	-1,6902	0,11%	0,0019
10	1405	-1,6905	0,09%	0,0016
5	5785	-1,6911	0,06%	0,001
2,5	22571	-1,6921	0,00%	0

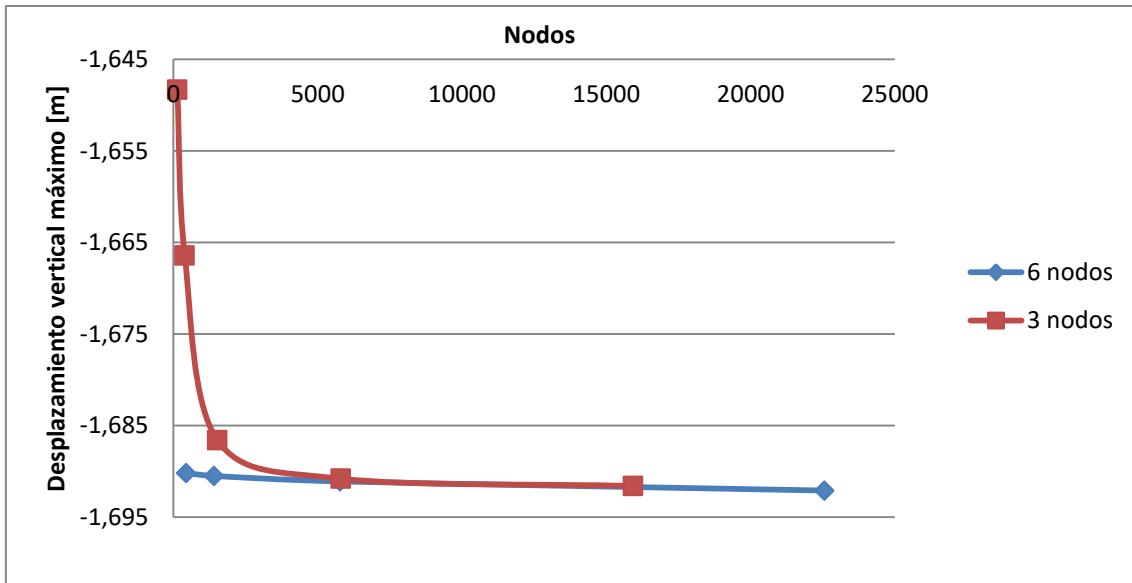


Figura 6. Comparativa del comportamiento convergente para los dos elementos

Al analizar el comportamiento de la convergencia de los dos elementos, vemos que los elementos de 6 nodos convergen rápidamente, mientras que los de 3 nodos tardan algo más. Comparando costes computacionales se descarta el tamaño de 2,5 metros de malla para elementos de 6 nodos ya que comporta un coste computacional de varios minutos (en el caso de mi ordenador, ni se intentó el tamaño 1,5 metros). Teniendo en cuenta exactitud y coste computacional **se opta por los elementos triangulares de 6 nodos con tamaño de malla de 5 metros**. Puede considerarse un tamaño de malla grande, en comparación a la presa, pero los resultados respaldan su elección.

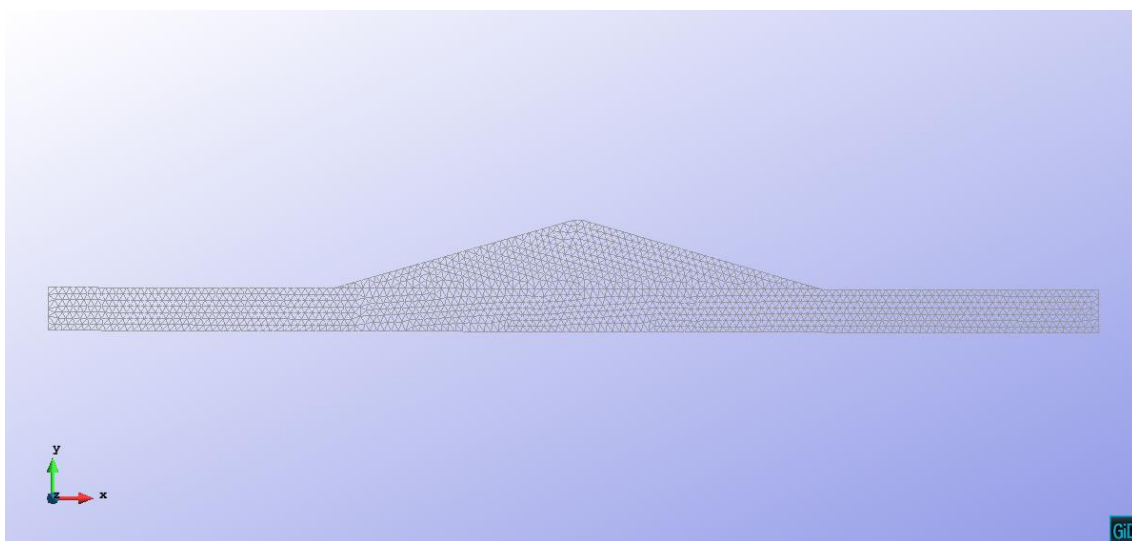


Figura 7. Malla de elementos triangulares de seis nodos de tamaño de malla 5m y 5785 nodos



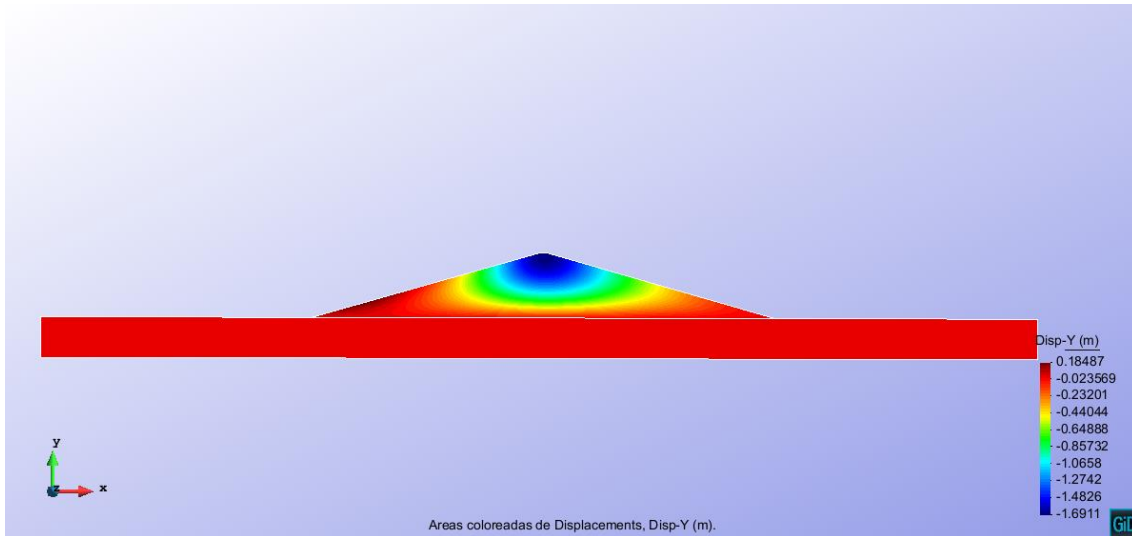


Figura 8. Desplazamientos verticales malla elementos triangulares de 6 nodos y tamaño 5 metros pendiente 3,5

En cuanto al análisis de las tensiones se han intentado **tres configuraciones de presas**, la primera con ambos pendientes 3,5, la segunda con ambos pendientes 2, para ver el antítesis de la primera opción y como último caso pendiente 2 en la cara aguas arriba y 3,5 en la cara aguas abajo. En todos los tres casos se produce un punto de acumulación de tensiones en la unión entre el lecho y la presa. Teóricamente este punto tendría que ser un punto singular de acumulación en donde se produjeran microfisuras que ayudasen a rebajar la tensión que aquí se muestra. Sin embargo no parece que las tensiones desaparezcan rápidamente alrededor de dicho punto, y pudiera pasar que realmente se acumulen zonas prolongadas de tensiones. El problema recae en que estas tensiones, hasta la coloración amarilla, son superiores a las permitidas en el enunciado y del orden de 0,44MPa hasta 0,217MPa, la presa según el enunciado resiste tracciones de hasta 0,15 MPa. Por todo ello se tendría que realizar un estudio más exhaustivo alrededor de dicho punto para dirimir si realmente su influencia se expande tal y como se muestra en los resultados obtenidos, o si por el contrario se producirían dichas microfisuras y la tensión sería liberada.

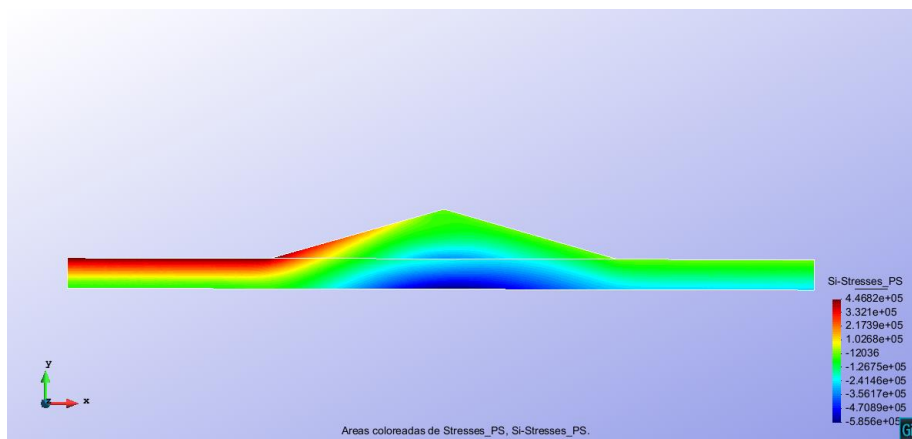


Figura 9. Campo de tensiones de presa con pendiente 3,5

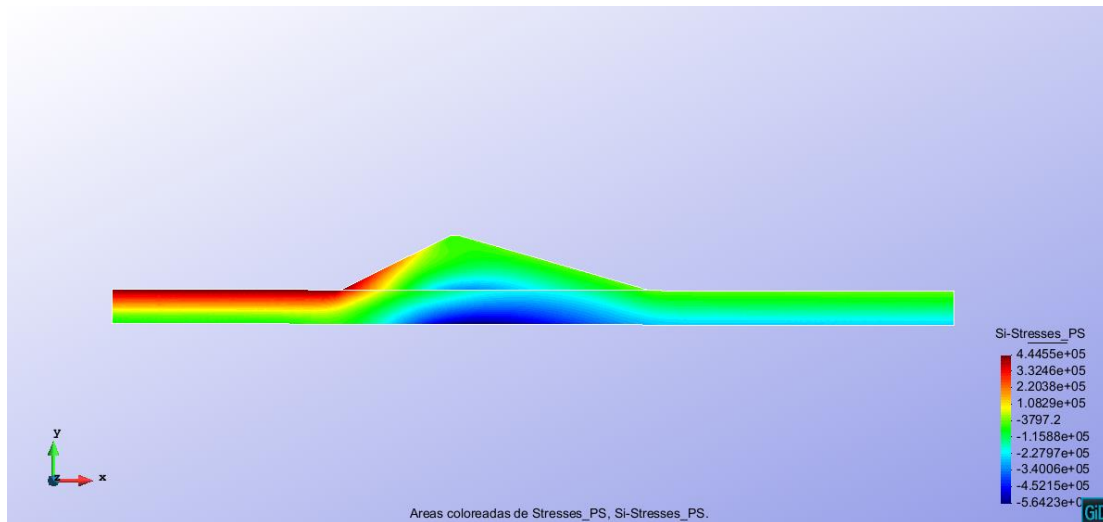


Figura 10. Campo de tensiones de presa con pendiente 2 aguas arriba y 3,5 aguas abajo

### Estudio tridimensional

Para el caso tridimensional no se pueden realizar simplificaciones ya que lo que interesa es la obtención del comportamiento en el espacio del sistema presa-terreno. Para ello se utilizará la teoría de sólidos tridimensionales vista en clase. Los campos de desplazamientos, tensiones y deformaciones son los siguientes:

$$\mathbf{u} = \begin{Bmatrix} u(x, y, z) \\ v(x, y, z) \\ w(x, y, z) \end{Bmatrix}$$

$$\boldsymbol{\varepsilon} = \begin{Bmatrix} \varepsilon_x \\ \varepsilon_y \\ \varepsilon_z \\ \gamma_{xy} \\ \gamma_{xz} \\ \gamma_{yz} \end{Bmatrix} = \begin{Bmatrix} \frac{\partial u}{\partial x} \\ \frac{\partial v}{\partial y} \\ \frac{\partial w}{\partial z} \\ \frac{\partial u}{\partial y} + \frac{\partial v}{\partial x} \\ \frac{\partial u}{\partial z} + \frac{\partial w}{\partial x} \\ \frac{\partial v}{\partial z} + \frac{\partial w}{\partial y} \end{Bmatrix}$$

$$\boldsymbol{\sigma} = \begin{Bmatrix} \sigma_x \\ \sigma_y \\ \sigma_z \\ \tau_{xy} \\ \tau_{xz} \\ \tau_{yz} \end{Bmatrix} = \mathbf{D} \cdot \boldsymbol{\varepsilon}$$

En la teoría de sólidos 3D ningún movimiento ni ninguna deformación es nula. Todos los movimientos, son posibles con lo que cualquier deformación puede

sucedan, con lo que todas las seis tensiones realizan o pueden realizar trabajo y ser significativas.

El PTV para este caso no admite simplificación, en origen se presenta:

$$\int \int \int_V \delta \boldsymbol{\epsilon}^T \boldsymbol{\sigma} dV = \int \int \int_V \delta \mathbf{u}^T \mathbf{b} dV + \int \int_A \delta \mathbf{u}^T \mathbf{t} dA + \sum_i \delta \mathbf{a}_i^T \mathbf{q}_i$$

Aplicando desratización se llega a la expresión:

$$\mathbf{K}^{(e)} \mathbf{a}^{(e)} - \mathbf{f}^{(e)} = \mathbf{q}^{(e)}$$

Dónde:

$$\mathbf{K}^{(e)}_{3n \times 3n} = \int \int \int_{V^{(e)}} \mathbf{B}^T \mathbf{D} \mathbf{B} dV \quad \mathbf{B}_i = \begin{bmatrix} \frac{\partial N_i}{\partial x} & 0 & 0 \\ 0 & \frac{\partial N_i}{\partial y} & 0 \\ 0 & 0 & \frac{\partial N_i}{\partial z} \\ \frac{\partial N_i}{\partial y} & \frac{\partial N_i}{\partial x} & 0 \\ \frac{\partial N_i}{\partial z} & 0 & \frac{\partial N_i}{\partial x} \\ 0 & \frac{\partial N_i}{\partial z} & \frac{\partial N_i}{\partial y} \end{bmatrix}$$

Y  $\mathbf{f}^{(e)}$  son cada uno de los vectores de fuerzas de volumen, superficie, deformaciones iniciales y tensiones iniciales.

### Resolución con GID 3D

En este apartado se estudia la presa con pendientes iguales a 3 en ambos lados ya que, aunque no se logra la seguridad, tal y como se ha visto en el apartado 2D, al menos quedaremos lo máximo posible del lado de la seguridad.

Lo primero es generar el terreno con una nurbs line que pase por todos los puntos de la geometría del terreno. Una vez hecha se copia la línea utilizando la herramienta “paralelas” de la Utilidad “copiar”, se unen las dos líneas y se crea la superficie. Esta se extrude con un volumen a lo largo del eje perpendicular al plano de la superficie y ya se tiene la geometría del terreno.

Para obtener la presa, esta se dibuja paralela al volumen del terreno en su perfil y se realiza exactamente el mismo procedimiento para extrudir el volumen que con el terreno.

Al llegar a este punto tenemos el terreno y la presa cortándose:

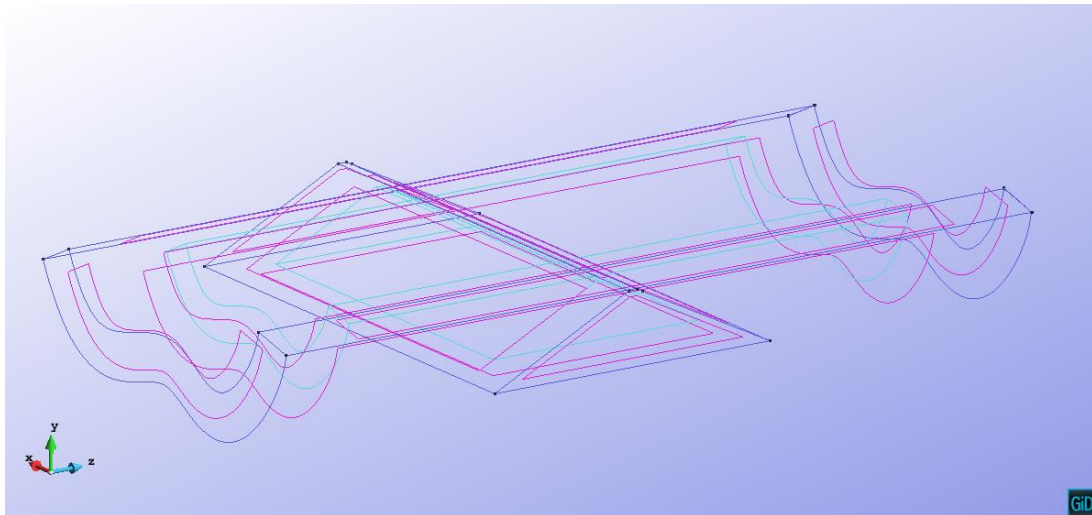


Figura 11. Geometría 3D de presa intersecada con terreno

Se definen, al igual que para el caso 2D, las condiciones de contorno para el terreno, las cuales son impedimento de movimientos para la base, e impedimento del movimiento perpendicular al plano para los lados del terreno.

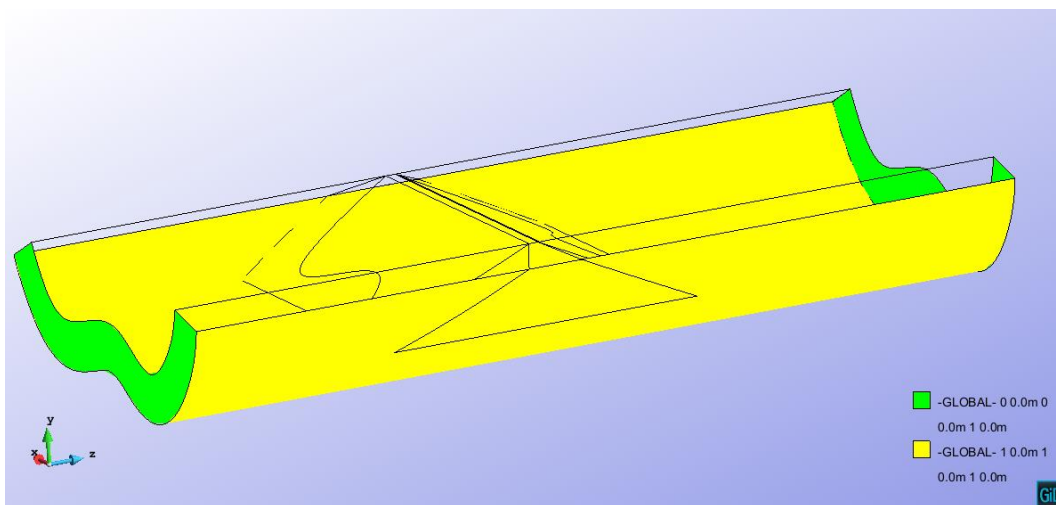


Figura 12. Condiciones de contorno del terreno

Una vez están las condiciones de contorno definidas y además la presa es solidaria al terreno se asignan las cargas, iguales al problema 2D, presión hidrostática uniforme en el lecho del terreno aguas arriba, mientras que en el lado aguas arriba de la presa tenemos una distribución uniforme en función de la altura a la que nos encontremos.

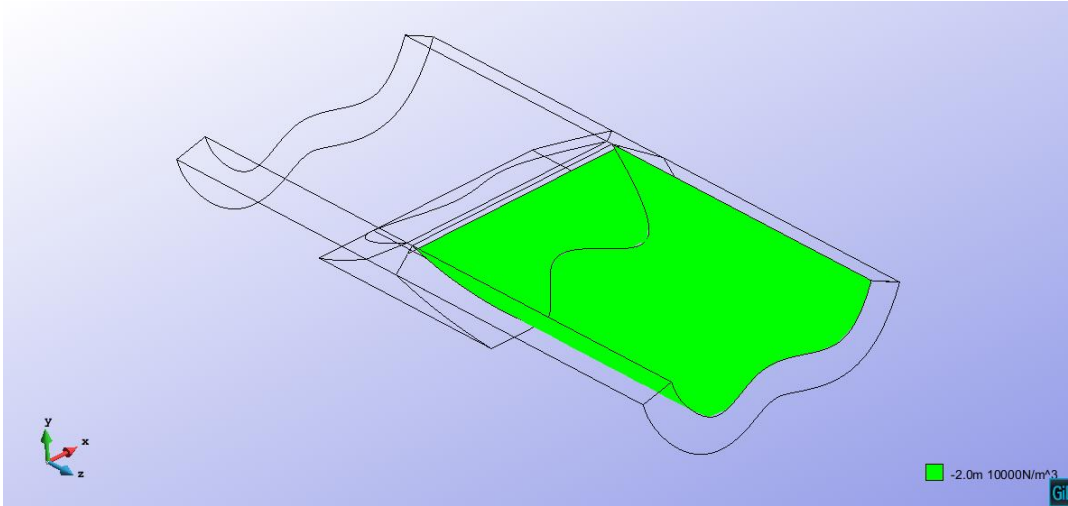


Figura 13. Presión hidrostática empezando 2 metros por debajo de la altura de la presa

### Generación de malla

A la hora de la generación de la malla han surgido cuantiosos problemas, empezando por la discontinuidad en puntos que a priori no presentaban problemas, volúmenes que no concuerdan con las superficies de las que provienen, etc. Con todo ello no se ha podido generar una malla satisfactoria que pudiera producir cálculos sobre los que GID pudiera trabajar.

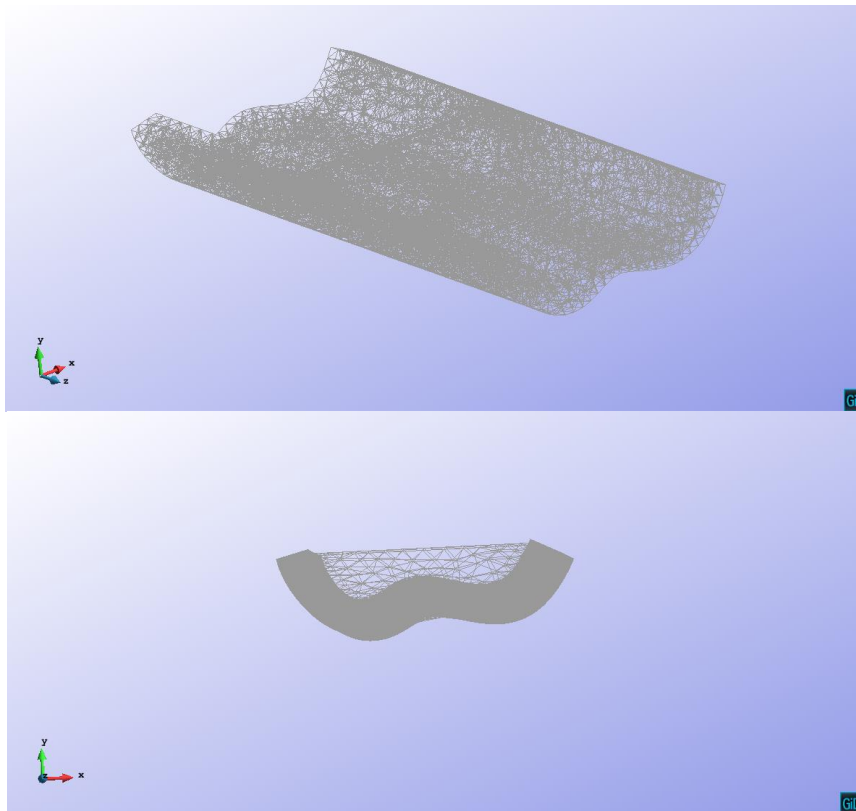


Figura 14. Malla de tamaño 20 metros con elementos triangulares de 6 nodos

Como se ve, se ha obtenido una malla pero esta no proporciona ningún tipo de resultados debido a errores recurrentes.

A partir de este punto se debería continuar con un análisis de convergencia de los desplazamientos y ver qué tipo de elemento converge con mejor carácter. Se podría analizar elementos triangulares de 6 nodos y triangulares de 3 nodos y hacer su correspondiente comparativa.

Con este análisis se pasarían a analizar las tracciones máximas, como ocurrido en el análisis 2D estas aparecerían en la unión entre terreno y presa, comprimiéndose en el resto de la presa el material.

A nivel de desplazamientos, los máximos ocurrirían en las zonas dónde más profundidad haya ya que al contrario que el terreno, el cual tiene un E de 35 GN/m<sup>2</sup> y por lo tanto es extremadamente rígido, los materiales de la presa pueden comprimirse y presentar por lo tanto mayores deformaciones. Esto es lo que ocurriría con mayor notoriedad en los puntos más profundos.

A diferencia del análisis 2D, aquí también se tendría que tener en cuenta, no solamente la unión inferior de presa-terreno, sino que también todo el recorrido que los une hasta la coronación de esta a lo largo de sus paredes, donde también podrían aparecer puntos de concentración de esfuerzos singulares.

### Conclusiones

Sobre todo a partir del estudio 2D, y tras ver los resultados con los diferentes pendientes posibles para la presa y las restricciones de capacidad de resistencia a tracciones que se nos impone (0,15MPa) se puede concluir, al menos a raíz de los resultados vistos aquí, que la presa no resistiría dichas tracciones a no ser que estas fueran la representación de un efecto a causa del mallado que produce puntos singulares típicamente en zonas de gran diferencia en la continuidad del relieve de los cuerpos que la provocan. Un estudio más detallado, con una capacidad computacional mayor para refinar en todo caso la malla y ver si dichos resultados varían sería una primera medida a tener en consideración.

En cuanto al análisis 3D estos son de gran ayuda a pesar de lo que se pueda realizar con estudios en 2D ya que aportan una visión global al problema y pueden hacer salir a la luz problemáticas que con un análisis 2D no se verían, como los posibles esfuerzos que puedan acontecer en la paredes laterales de la presa con el terreno. Una visión 2D nos puede dar las primeras indicaciones para después realizar una aproximación más detallada, con un enfoque 3D ya centrado en los principales retos que los problemas puedan presentar y ahorrar así esfuerzos en un primer análisis 2D y gastar energías en los problemas ya más focalizados en un posterior análisis en todas las dimensiones del espacio.